

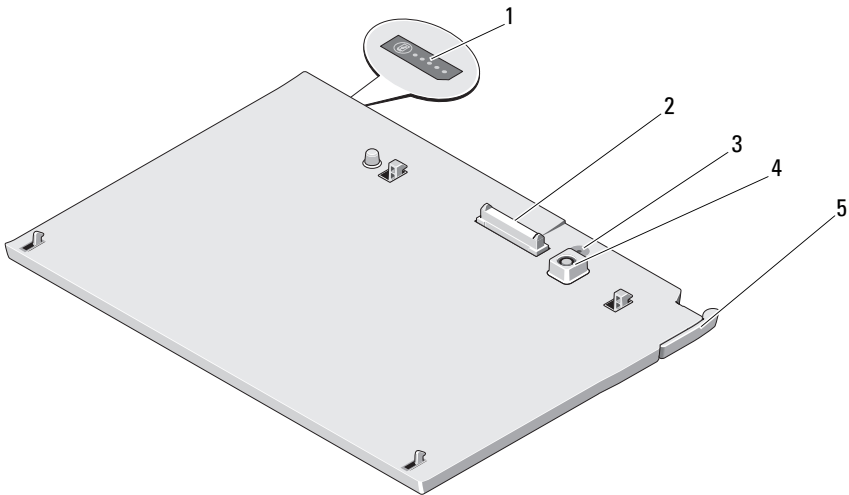


About Warnings and Cautions

 A **WARNING** indicates a potential for property damage, personal injury, or death.


Battery Slice

Features



- | | | | |
|---|--------------------------|---|----------------------|
| 1 | battery-slice status LED | 2 | docking connector |
| 3 | power status light | 4 | AC adapter connector |
| 5 | release lever | | |

Setting Up Your Battery Slice

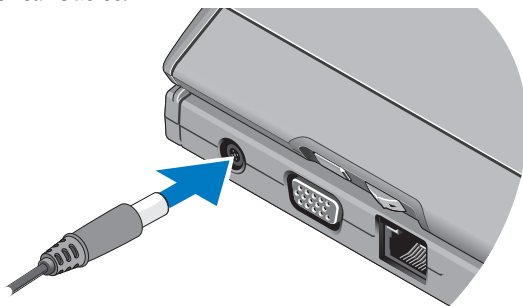
 **WARNING:** The AC adapter works with electrical outlets worldwide. However, power connectors and power strips vary among countries. Using an incompatible cable or improperly connecting the cable to the power strip or electrical outlet may cause fire or damage the equipment.

△ CAUTION: Always use the Dell AC adapter that came with your Tablet-PC. If you use any other commercially available AC adapter—or the AC adapter from earlier models of Dell computers—you may damage the battery slice or the Tablet-PC.

△ CAUTION: Use the Latitude™ XT2 battery slice with your Latitude XT2 only. If you use a battery slice from other models of Dell computers you may damage the battery slice or the Tablet-PC.


△ CAUTION: When you disconnect the Dell AC adapter cable from the Tablet-PC, grasp the connector, not the cable itself, and pull firmly but gently to avoid damaging the cable. When you wrap the AC adapter cable, ensure that you follow the angle of the connector on the AC adapter to avoid damaging the cable.

- 1 Connect the AC adapter to the AC adapter connector on your Tablet-PC and to an electrical outlet.



- 2 Before you dock or undock your Tablet-PC from the battery slice, save and close any open files, and exit any open programs.
- 3 Before you undock your Tablet-PC, set your Tablet-PC power management settings so that the Tablet-PC does not enter sleep, standby, or hibernate mode when you close (lower) the display:


Windows Vista®

- a Click Start  → Control Panel → Mobile PC → Power Options → Change what closing the lid does.
- b Under the When I close the lid drop-down menu, select Do nothing.

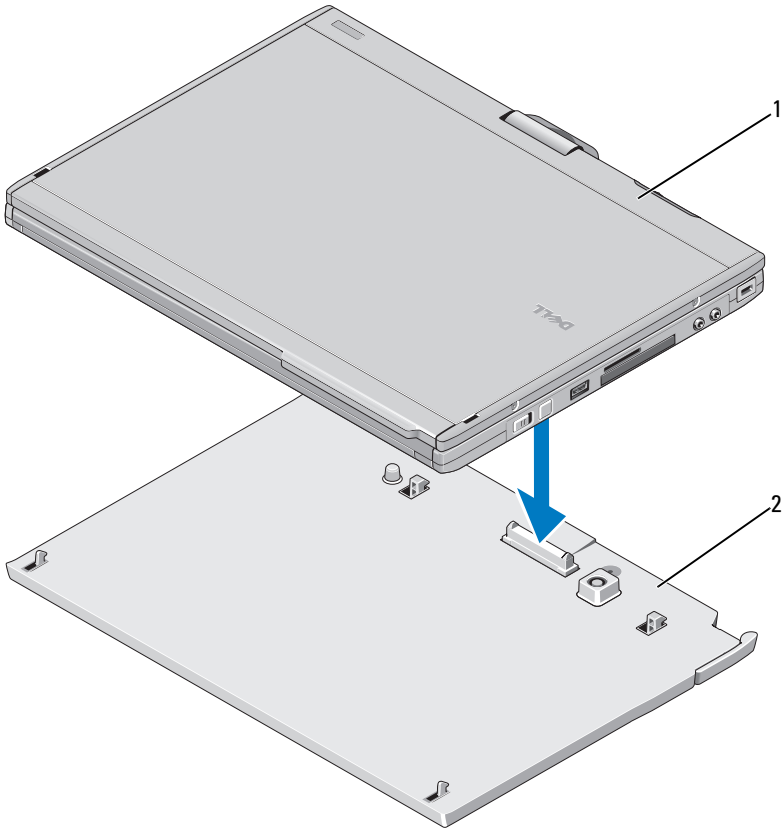
Windows® XP

- a Click Start → Control Panel → Performance and Maintenance → Power Options → Advanced.
- b Under the When I close the lid of my portable computer, select Do nothing.

Docking Your Tablet-PC to the Battery Slice

 **NOTE:** After docking the Tablet-PC to the battery slice, the Tablet-PC AC adapter will also charge the battery slice.

- 1 Follow the procedures in "Setting Up Your Battery Slice" on page 1.
- 2 Align the back of the Tablet-PC with the back of the battery slice, and lower the front of the Tablet-PC onto the battery slice.



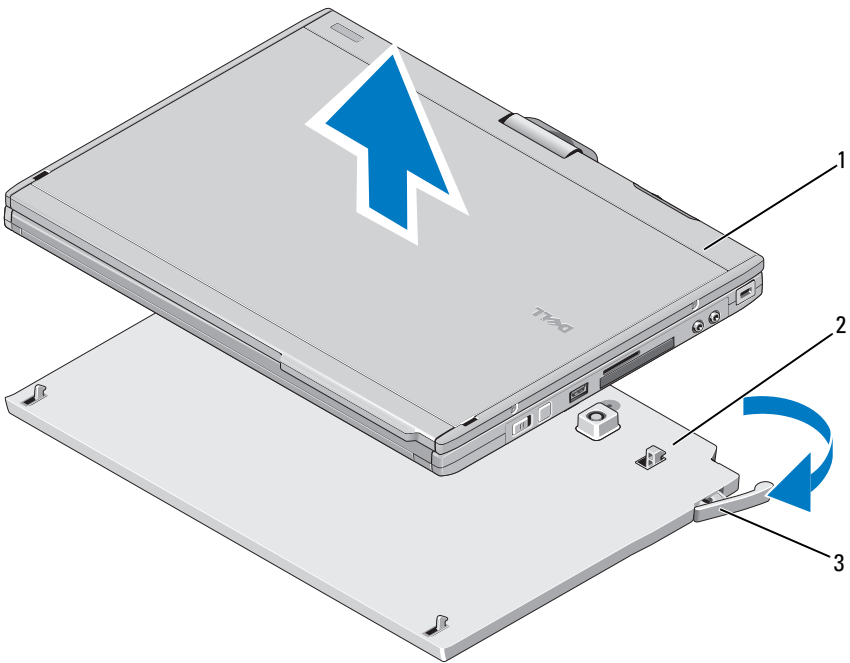
1 Tablet-PC

2 battery slice

- 3 Press the Tablet-PC onto the battery slice until you feel a click and the Tablet-PC is firmly seated.
- 4 Turn on the Tablet-PC.
The operating system recognizes the battery slice.

Undocking Your Tablet-PC From the Battery Slice

- 1 Follow the procedures in "Setting Up Your Battery Slice" on page 1.
- 2 Pull the Tablet-PC release lever (see "Features" on page 1 for more information) to release the Tablet-PC from the battery slice.



- 1 Tablet-PC
- 2 battery slice
- 3 release lever

- 3 Lift the back of the Tablet-PC up and slide the Tablet-PC out towards the back of the battery slice.

Charging Your Battery Slice

You can recharge your battery slice independent of the Tablet-PC using the AC adapter that shipped with your Tablet-PC. Your battery slice will also recharge whenever it is docked to the Tablet-PC and the Tablet-PC is attached to the electrical outlet using the AC adapter.

Battery-Slice Power-Status LED Codes

Your battery slice includes a power status LED that can indicate the following states:

LED Codes	Status
Blinking amber, off, blue, off, amber, off, blue, off	You are trying to use an unsupported, non-Dell AC adapter to power your tablet-PC.
Blinking amber, off, amber, off, amber, off, amber, off, long blue, long off	Temporary battery failure with AC adapter present.
Blinking amber, off, amber, off, amber, off, amber, off	Fatal battery failure with AC adapter present.
LED off	Battery in full charge mode with AC adapter present.
Steady blue light	Battery in charge mode with AC adapter present.

Battery Slice Specifications

Physical	
Height	8.5 mm (0.33 inches)
Width	295.32 mm (11.63 inches)
Depth	213.32 mm (8.4 inches)
Weight	0.60 kg (1.32 lb)

AC Adapter

Input voltage	100–240 VAC
Input current (maximum)	1.5 A
Input frequency	50–60 Hz
Output current (maximum)	3.34 A
Output power	65 W
Rated output voltage	19.5 VDC
Dimensions and weight:	
Height	28.3 mm (1.11 inches)
Width	57.8 mm (2.28 inches)
Depth	137.2 mm (5.40 inches)
Weight (with cables)	0.36 kg (.79 lb)

Ports and Connectors

Docking	100-pin connector
---------	-------------------

**Information in this document is subject to change without notice.
© 2008 Dell Inc. All rights reserved.**


Reproduction of this material in any manner whatsoever without the written permission of Dell Inc. is strictly forbidden.

Trademarks used in this text: *Dell*, the *DELL* logo, and *Latitude* are trademarks of Dell Inc.; *Microsoft*, *Windows*, *Windows Vista*, and the *Windows Vista* start button are either trademarks or registered trademarks of Microsoft Corporation in the United States and/or other countries.

Other trademarks and trade names may be used in this document to refer to either the entities claiming the marks and names or their products. Dell Inc. disclaims any proprietary interest in trademarks and trade names other than its own.



O upozorenjima i mjerama opreza

 **UPOZORENJE** ukazuje na moguće oštećenje imovine, tjelesne povrede ili smrt.

Dodatna baterija

Značajke



- | | | | |
|---|---------------------------|---|--------------------------|
| 1 | LED statusa baterije | 2 | priključak za spajanje |
| 3 | lampica statusa napajanja | 4 | Priključak za AC adapter |
| 5 | poluga za otpuštanje | | |

Postavljanje članka baterije

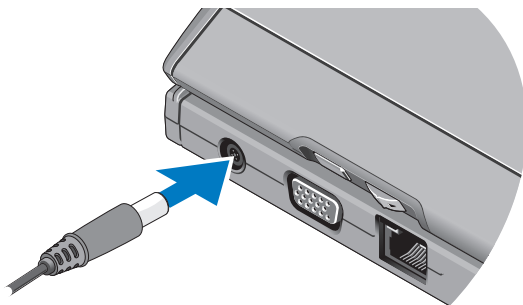
! **UPOZORENJE:** Adapter za izmjeničnu struju možete upotrebljavati na električnim utičnicama širom svijeta. No, u različitim se zemljama mogu koristiti različite utičnice i električni razdjelnici. Korištenje kabela koji nije kompatibilan ili neispravno priključivanje kabela na produžni kabel ili utičnicu može uzrokovati požar ili oštećenje opremet.

△ **OPREZ:** Uvijek koristite Dell AC adapter isporučen s Tablet PC-om. Ako koristite druge AC adaptore ili adaptore starijih modela Dell-ovih računala, možete oštetiti bateriju ili Tablet PC.

△ **OPREZ:** Bateriju Latitude™ XT2 koristite samo uz Latitude XT2. Ako koristite bateriju drugih modela Dell računala, možete oštetiti bateriju ili Tablet PC.

△ **OPREZ:** Prilikom odspajanja kabela Dell AC adaptera od Tablet PC-a držite utikač (ne kabel) i izvucite ga čvrsto, ali oprezno kako biste izbjegli oštećenje kabela. Kod namatanja kabela adaptera slijedite utikač adaptera da ne biste oštetili kabel.


- 1 Priključite AC adapter u priključak adaptera na Tablet PC-u i u električnu utičnicu.



- 2 Prije nego što spojite ili odspojite Tablet PC od baterije, spremite i zatvorite sve otvorene datoteke i zatvorite sve pokrenute programe.

- 3** Prije nego što odspojite Tablet PC, navedite postavke upravljanja napajanjem tako da Tablet PC ne ulazi u stanje spavanja, čekanja ili hibernacije kad zatvorite (spustite) zaslon:

Windows Vista®:

- a** Kliknite **Start**  → **Upravljačka ploča** → **Mobilno računalo** → **Mogućnosti napajanja** → **Promjena slijeda događaja nakon zatvaranja poklopca računala**.
- b** Na padajućem izborniku **Kad spustim poklopac** odaberite **Ništa**.

Windows® XP

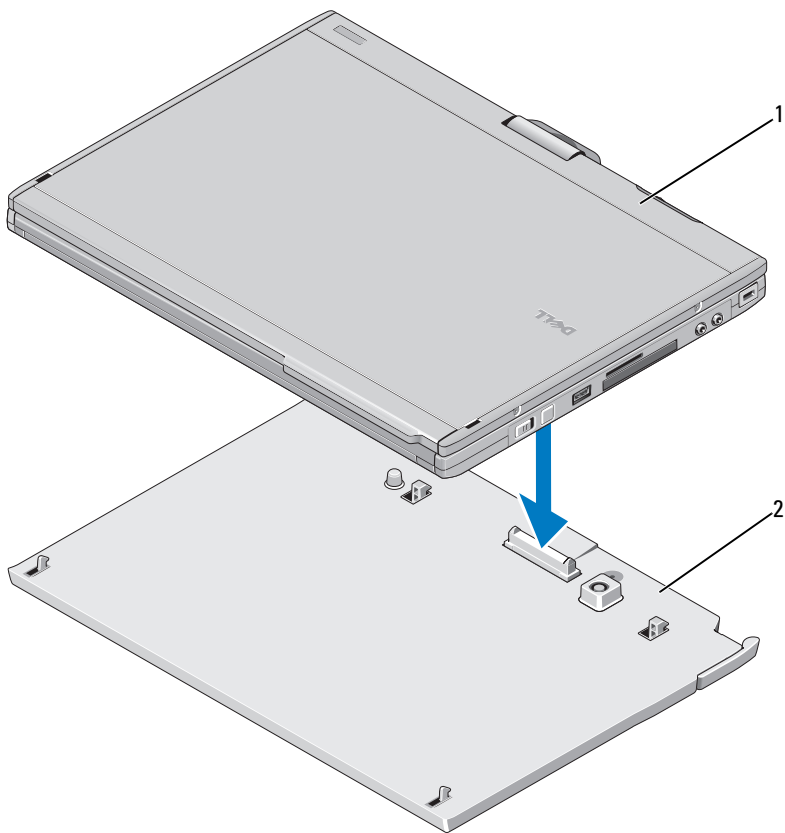
- a** Kliknite **Start** → **Upravljačka ploča** → **Performanse i održavanje** → **Mogućnosti napajanja** → **Napredno**.
- b** U odjeljku **Kada spustim poklopac prijenosnog računala** odaberite **Ništa**.

Spajanje Tablet PC-a s baterijom



NAPOMENA: Nakon spajanja Tablet PC-a s baterijom, AC adapter Tablet PC-a također će puniti bateriju.

- 1** Slijedite upute navedene u odjeljku "Postavljanje članka baterije" na stranici 8.
- 2** Poravnajte stražnji kraj Tablet PC-a sa stražnjim dijelom baterije i spustite prednji dio Tablet PC-a na bateriju.



1 Tablet PC

2 dodatna baterija

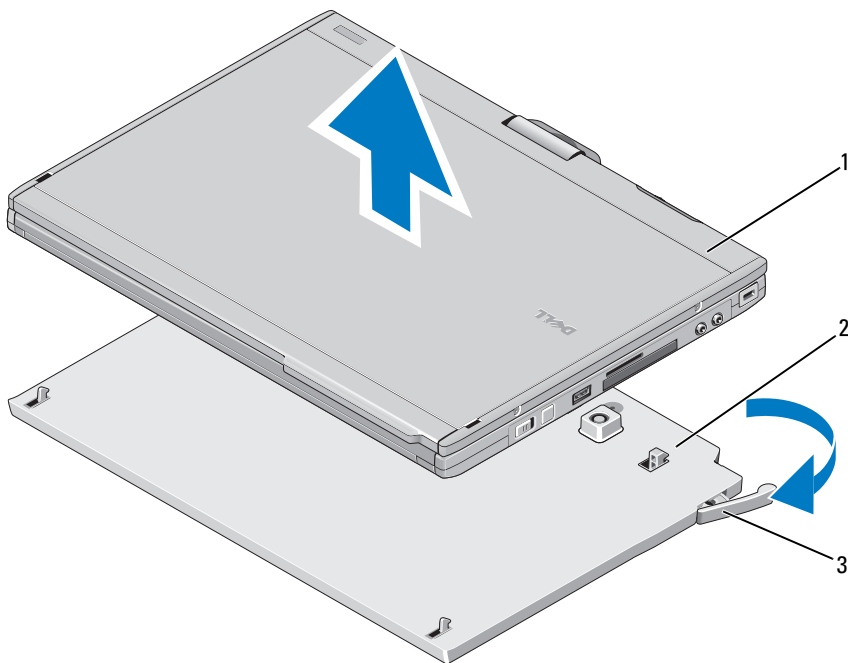
3 Pritisnite Tablet PC na bateriju dok ne čujete klik i ne osjetite da je Tablet PC čvrsto na mjestu.

4 Uključite Tablet PC.

Operacijski sustav prepoznaje bateriju.

Odspajanje Tablet PC-a s baterije

- 1 Slijedite upute navedene u odjeljku "Postavljanje članka baterije" na stranici 8.
- 2 Povucite polugu za otpuštanje Tablet PC-a (više informacija potražite u "Značajke" na stranici 7) da biste odspojili Tablet PC s baterije.



1 Tablet PC

2 dodatna baterija

3 poluga za otpuštanje

- 3 Podignite stražnju stranu Tablet PC-a prema gore i povucite Tablet PC prema stražnjoj strani baterije.

Punjenje dodatne baterije

Možete napuniti bateriju neovisno o Tablet PC-u koristeći AC adapter koji je isporučen s Tablet PC-om. Baterija će se puniti i svaki put kad je spojite s Tablet PC-om i kad je Tablet PC povezan s električnom utičnicom pomoću AC adaptera.

Šifre LED statusa napajanja baterije

Baterija ima LED status napajanja koji može označavati sljedeća stanja:

LED šifre	Status
Bljeskajuća žuta, isključeno, plava, isključeno, žuta, isključeno, plava, isključeno	Za napajanje Tablet PC-a pokušavate koristiti nepodržani AC adapter koji nije proizvela tvrtka Dell.
Bljeskajuća žuta, isključeno, žuta, isključeno, žuta, isključeno, žuta, isključeno, duga plava, dugo isključeno	Privremeni kvar baterije s postojećim AC adapterom.
Bljeskajuća žuta, isključeno, žuta, isključeno, žuta, isključeno, žuta, isključeno	Ključni kvar baterije s postojećim AC adapterom.
LED isključen	Baterija u načinu potpunog punjenja s AC adapterom.
Neprekinuto plavno svjetlo	Baterija u načinu punjenja s AC adapterom.

Specifikacije baterije

Fizičke karakteristike

Visina	8,5 mm (0,33 inča)
Širina	295,32 mm (11,63 inča)
Dubina	213,32 mm (8,4 inča)
Težina	0,60 kg (1,32 lb)

AC Adapter

Ulazni napon 100–240 VAC

Ulazna struja (maksimalno) 1,5 A

Ulazna frekvencija 50–60 Hz

Izlazna struja (najviše) 3,34 A

Izlazna snaga 65 W

Nominalni izlazni napon 19,5 VDC

Dimenzije i težina:

Visina 28,3 mm (1,11 inča)

Širina 57,8 mm (2,28 inča)

Dubina 137,2 mm (5,40 inča)

Težina (s kabelima) 0,36 kg (0,79 lb)

Ulazi i priključci

Ležaj 100-pinski priključak

Informacije navedene u ovom dokumentu podložne su promjeni bez prethodne obavijesti.
© 2008 Dell Inc. Sva prava pridržana.

Bilo kakvo umnožavanje bez pismene dozvole tvrtke Dell Inc. strogo je zabranjeno.

Zaštitni znakovi korišteni u ovom tekstu: *Dell*, logotip *DELL* i *Latitude* zaštitni su znakovi tvrtke Dell Inc.; *Microsoft*, *Windows*, *Windows Vista*, i gumb Start sustava *Windows Vista* zaštitni su znakovi ili registrirani zaštitni znakovi tvrtke Microsoft Corporation u SAD-u i/ili drugim državama.

Ostali zaštitni znakovi i zaštićeni nazivi koji se koriste u ovom dokumentu označavaju ili društva koji su vlasnici tih znakova ili njihove proizvode. Tvrtka Dell Inc. odriče se bilo kakvih vlasničkih interesa za navedene zaštitne znakove i zaštićene nazive, osim vlastitih.



O výstrahách a upozorněních

 **VÝSTRAHA** upozorňuje na možné poškození majetku a riziko úrazu nebo smrti.

Externí baterie

Funkce



- | | | | |
|---|-------------------------------------|---|------------------------------|
| 1 | kontrolka LED stavu externí baterie | 2 | dokovací konektor |
| 3 | kontrolka napájení | 4 | konektor napájecího adaptéru |
| 5 | Uvolňovací páčka | | |

Instalace externí baterie

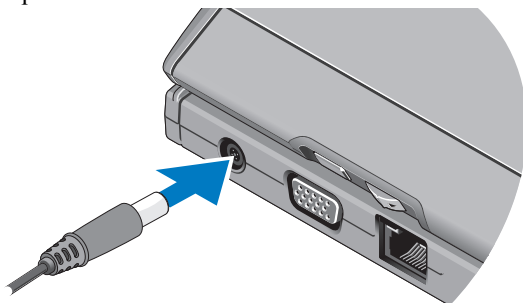
⚠ VÝSTRAHA: Adaptér napájení lze připojit k elektrickým zásuvkám kdekoliv na světě. V různých zemích se však konektory napájení a napájecí rozdvojky mohou lišit. Použitím neodpovídajícího kabelu nebo jeho nesprávným připojením do zásuvky či napájecí rozdvojky můžete způsobit požár nebo poškození zařízení.

⚠ VAROVÁNÍ: K napájení používejte výhradně napájecí adaptér Dell dodávaný s jednotkou Tablet-PC. Použijete-li jiný komerčně prodávaný napájecí adaptér — nebo napájecí adaptér od starších modelů počítačů Dell — můžete poškodit externí baterii nebo počítač Tablet-PC.

⚠ VAROVÁNÍ: Externí baterii Latitude™ XT2 používejte pouze s počítačem Latitude XT2. Pokud používáte externí baterii od předchozích modelů počítačů Dell, můžete poškodit externí baterii nebo počítač Tablet-PC.

⚠ VAROVÁNÍ: Při odpojování adaptéru napájení od počítače Tablet-PC uchopte konektor, nikoliv kabel, a zatáhněte pevně, avšak nikoliv silně, aby nedošlo k poškození kabelu. Při balení kabelu napájecího adaptéru se ujistěte, že udržujete úhel konektoru na adaptéru tak, abyste nepoškodili kabel.

- 1 Ke konektoru napájení počítače Tablet-PC a do zásuvky napájení připojte napájecí adaptér.



- 2 Před připojením nebo odpojením počítače Tablet-PC od externí baterie uložte a zavřete všechny otevřené soubory a ukončete všechny otevřené programy.

- 3** Před připojením nebo odpojením počítače Tablet-PC z dokovací stanice nastavte řízení napájení počítače Tablet-PC tak, aby počítač při zavření displeje nepřecházel do pohotovostního režimu, spánku či hibernace:

Windows Vista®

- a** Klepněte na tlačítko **Start**  → **Ovládací panely** → **Mobilní počítač** → **Možnosti napájení** → **Změnit akci prováděnou při zavření krytu**.
- b** V rozevírací nabídce **Při uzavření krytu** vyberte položku **Žádná akce**.

Windows® XP

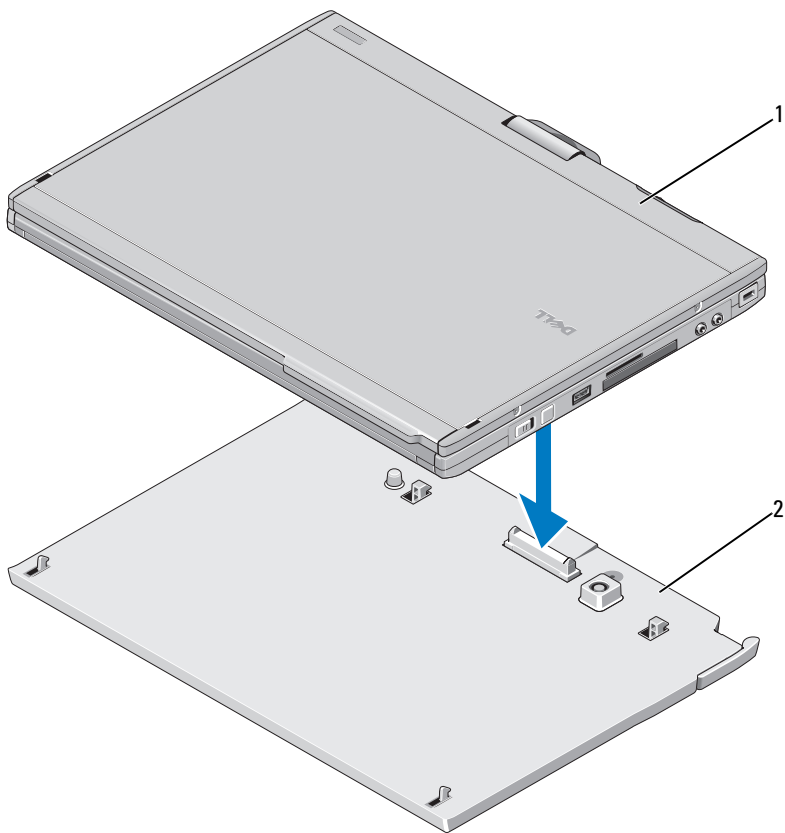
- a** Klepněte na tlačítko **Start** → **Ovládací panely** → **Výkon a údržba** → **Možnosti napájení** → **Rozšířené**.
- b** V části **Při uzavření krytu přenosného počítače**: vyberte možnost **Neprovádět žádnou akci**.

Připojení počítače Tablet-PC k externí baterii



POZNÁMKA: Po připojení počítače Tablet-PC k externí baterii bude tato baterie nabíjena také z napájecího adaptéru.

- 1** Postupujte podle pokynů v části „Instalace externí baterie“ na straně 16.
- 2** Vyrovnajte zadní stranu počítače Tablet-PC s přední částí externí baterie a spusťte počítač Tablet-PC na externí baterii.



1 Tablet-PC

2 externí baterie

- 3** Přitiskněte počítač Tablet-PC na externí baterii, dokud neucítíte, že se počítač s cvaknutím na baterii pevně usadil.
- 4** Zapněte počítač Tablet-PC.
Operační systém rozpozná novou externí baterii.

Nabíjení externí baterie

Nyní můžete nabíjet externí baterii nezávisle na počítači Tablet-PC pomocí napájecího adaptéru, který se dodává s počítačem Tablet-PC. Externí baterie se bude také nabíjet v případě, že bude připojena k počítači Tablet-PC a tento počítač bude připojen k elektrické síti pomocí napájecího adaptéru.

Kódy kontrolky LED stavu externí baterie

Externí baterie zahrnuje kontrolku LED stavu, která signalizuje následující:

Kódy kontrolky LED	Stav
Problikává oranžově, nesvítí, modrá, nesvítí, oranžová, nesvítí, modrá, nesvítí	K napájení počítače Tablet-PC se pokoušíte použít nepodporovaný napájecí adaptér od jiného výrobce, než společnosti Dell.
Problikává oranžově, nesvítí, oranžová, nesvítí, oranžová, nesvítí, oranžová, nesvítí, svítí dlouho modrá, dlouho nesvítí	Dočasné selhání baterie s připojeným napájecím adaptérem.
Problikává oranžově, nesvítí, oranžová, nesvítí, oranžová, nesvítí, oranžová, nesvítí	Závažné selhání baterie s připojeným napájecím adaptérem.
Kontrolka LED vypnutá	Baterie je v režimu plného nabití s připojeným napájecím adaptérem.
Svítí modrá kontrolka	Baterie je v režimu nabíjení s připojeným napájecím adaptérem.

Specifikace externí baterie

Rozměry	
Výška	8,5 mm (0,33 palce)
Šířka	295,32 mm (11,63 palců)
Hloubka	213,32 mm (8,4 palců)
Hmotnost	0,60 kg (1,32 lb)

Napájecí adaptér

Vstupní napětí 100–240 VAC

Vstupní proud (maximální) 1,5 A

Vstupní frekvence 50–60 Hz

Vstupní proud (maximální) 3,34 A

Výstupní proud 65 W

Jmenovité výstupní napětí 19,5 V stejn.

Rozměry a hmotnost:

Výška 28,3 mm (1,11 palce)

Šířka 57,8 mm (2,28 palce)

Hloubka 137,2 mm (5,40 palců)

Hmotnost (s kabely) 0,36 kg (0,79 lb)

Porty a konektory

Dokovací 100pinový konektor

Informace v tomto dokumentu mohou být změněny bez předchozího upozornění.
© 2008 Dell Inc. Všechna práva vyhrazena.

Jakákoli reprodukce tohoto materiálu bez písemného souhlasu společnosti Dell Inc. je přísně zakázána.

Obchodní známky použité v tomto textu: *Dell*, logo *DELL* a *Latitude* jsou obchodní známky společnosti Dell Inc.; *Microsoft*, *Windows*, *Windows Vista* a logo tlačítka Start systému *Windows Vista* jsou buď obchodní známky nebo registrované obchodní známky společnosti Microsoft Corporation v USA nebo dalších zemích.

V tomto dokumentu mohou být použity další ochranné známky a obchodní názvy buď s odkazem na právnické osoby a organizace, které uplatňují na dané ochranné známky a obchodní názvy nárok, nebo s odkazem na jejich produkty. Společnost Dell Inc. si nečiní nárok na jiné ochranné známky a obchodní názvy než své vlastní.

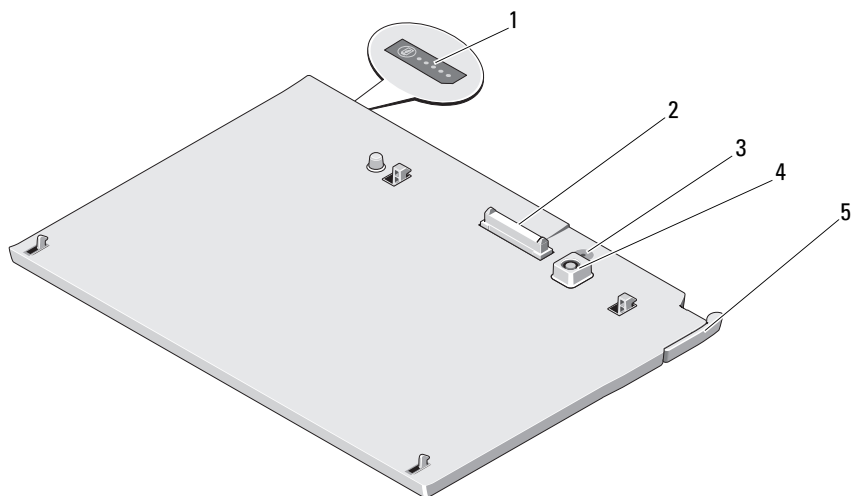


Πληροφορίες για τις ειδοποιήσεις

 Η ΕΙΔΟΠΟΙΗΣΗ υποδηλώνει δυνητική υλική ζημιά, σωματική βλάβη ή θάνατο.

Δευτερεύουσα μπαταρία

Χαρακτηριστικά



- | | | | |
|---|------------------------------|---|-----------------------------|
| 1 | λυχνία LED μονάδας μπαταρίας | 2 | υποδοχή σύνδεσης |
| 3 | λυχνία κατάστασης ισχύος | 4 | σύνδεσμος μετασχηματιστή AC |
| 5 | μοχλός απελευθέρωσης | | |

Εγκατάσταση της δευτερεύουσας μπαταρίας σας

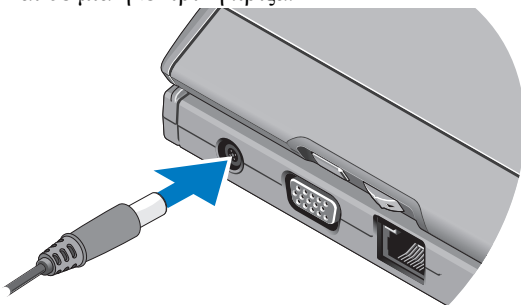
⚠ ΠΡΟΕΙΔΟΠΟΙΗΣΗ: Ο μετασχηματιστής AC λειτουργεί σε όλη την υφήλιο όταν τον συνδέσετε σε ηλεκτρική πρίζα. Ωστόσο, τα φισ του καλωδίου ρεύματος και τα πολύπριζα διαφέρουν ανάλογα με τη χώρα. Με τη χρήση μη συμβατού καλωδίου ή τη μη ενδεδειγμένη σύνδεση του καλωδίου στο πολύπριζο ή την πρίζα μπορεί να προκληθεί πυρκαγιά ή ζημιά στον εξοπλισμό.

⚠ ΠΡΟΣΟΧΗ: Να χρησιμοποιείτε πάντα τον μετασχηματιστή AC που συνόδευε τον υπολογιστή Tablet σας. Εάν χρησιμοποιήσετε οποιονδήποτε άλλο μετασχηματιστή AC που κυκλοφορεί στο εμπόριο—ή τον μετασχηματιστή AC παλαιότερων μοντέλων της Dell—ενδέχεται να προκαλέσετε ζημιά στη μονάδα μπαταρίας ή τον υπολογιστή Tablet σας.

⚠ ΠΡΟΣΟΧΗ: Χρησιμοποιήστε τη μονάδα μπαταρίας Latitude™ XT2 μόνο με το Latitude XT2. Εάν χρησιμοποιείτε μια μονάδα μπαταρίας από διαφορετικά μοντέλα υπολογιστών της Dell, ενδέχεται να προκαλέσετε ζημιά στη μονάδα μπαταρίας ή τον υπολογιστή Tablet.


⚠ ΠΡΟΣΟΧΗ: Όταν αποσυνδέετε το καλώδιο του μετασχηματιστή AC από τον υπολογιστή Tablet ή τη βάση μέσω, πιάστε το βύσμα κι όχι το ίδιο το καλώδιο και τραβήξτε τον σταθερά αλλά απαλά για να μην πάθει ζημιά το καλώδιο. Όταν πιάσετε το καλώδιο του μετασχηματιστή AC, βεβαιωθείτε ότι ακολουθείτε τη γωνία του βύσματος στο μετασχηματιστή AC για να μην πάθει ζημιά το καλώδιο.

- 1 Συνδέστε το μετασχηματιστή AC στην αντίστοιχη υποδοχή στον υπολογιστή Tablet σας και σε μια ηλεκτρική πρίζα.



- 2 Πριν από τη σύνδεση ή την αποσύνδεση του υπολογιστή Tablet από τη μονάδα μπαταρίας, αποθηκεύστε και κλείστε όλα τα ανοιχτά αρχεία και τερματίστε όλα τα ανοιχτά προγράμματα.
- 3 Πριν αποσυνδέσετε τον υπολογιστή Tablet σας, ρυθμίστε τις ρυθμίσεις διαχείρισης ενέργειας του υπολογιστή Tablet σας για να βεβαιωθείτε ότι δεν θα μεταβεί σε κατάσταση αδράνειας, αναμονής ή αδρανοποίησης όταν κλείσετε (χαμηλώσετε) την οθόνη:

Windows Vista®

- a Πατήστε Έναρξη  → Πίνακας Ελέγχου → Φορητός υπολογιστής → Επιλογές Παροχής Ενέργειας → Αλλαγή ενέργειας όταν κλείνει το καπάκι.
- b Στο αναπτυσσόμενο μενού Όταν κλείνω το καπάκι, επιλέξτε Να μην γίνεται τίποτα.

Windows® XP

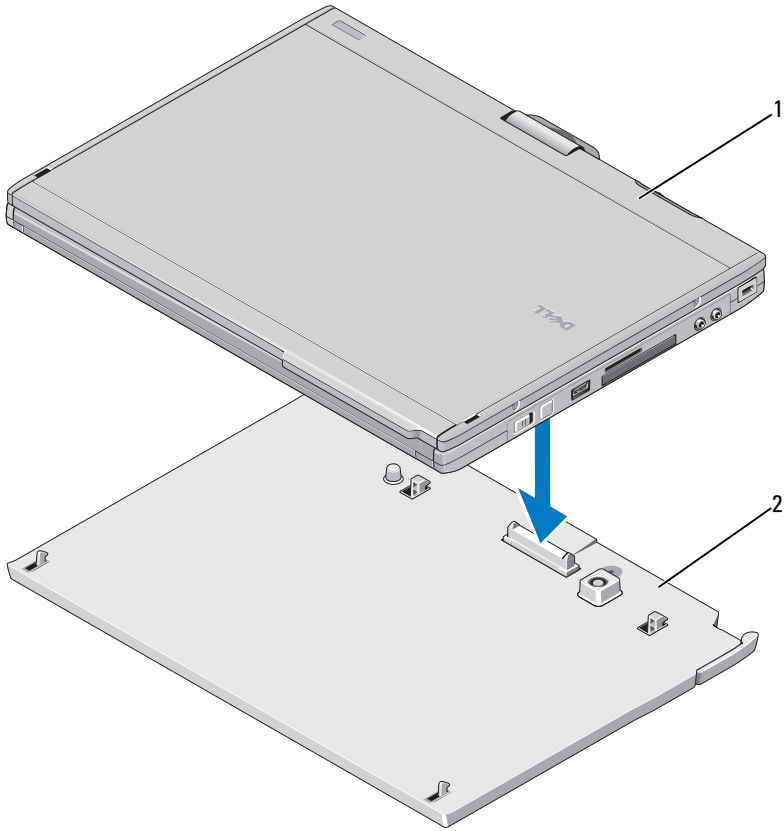
- a Πατήστε Έναρξη → Πίνακας Ελέγχου → Απόδοση και συντήρηση → Επιλογές Παροχής Ενέργειας → Για προχωρημένους.
- b Στην επιλογή Όταν κλείνω το καπάκι του φορητού μου υπολογιστή, επιλέξτε Να μην γίνεται τίποτα.

Σύνδεση του υπολογιστή Tablet σας στη Μονάδα μπαταρίας



ΣΗΜΕΙΩΣΗ: Μετά τη σύνδεση του υπολογιστή Tablet σας στη μονάδα μπαταρίας, ο μετασχηματιστής AC του υπολογιστή Tablet σας θα φορτίσει επίσης τη μονάδα μπαταρίας.

- 1 Ακολουθήστε τις διαδικασίες που αναφέρονται στην ενότητα «Εγκατάσταση της δευτερεύουσας μπαταρίας σας» στη σελίδα 24.
- 2 Ευθυγραμμίστε το πίσω μέρος του υπολογιστή Tablet σας με το πίσω μέρος της μονάδας μπαταρίας και χαμηλώστε το μπροστινό μέρος του υπολογιστή Tablet σας στη μονάδα μπαταρίας.



1 Υπολογιστής Tablet

2 δευτερεύουσα μπαταρία

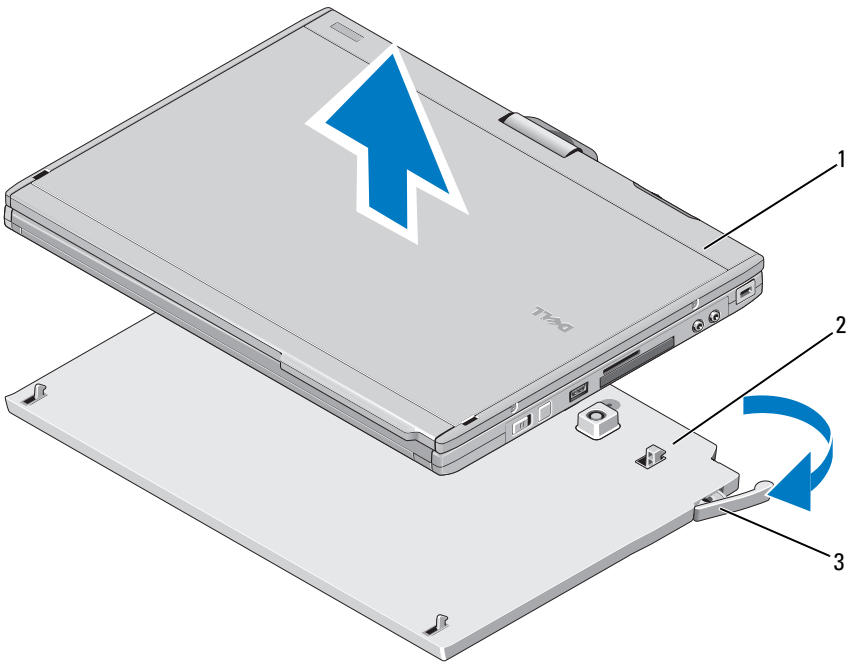
3 Πιέστε τον υπολογιστή Tablet στη μονάδα μπαταρίας μέχρι να ακούσετε ένα κλικ και να βεβαιωθείτε ότι ο υπολογιστής Tablet έχει ασφαλίσει στη θέση του.

4 Ανοίξτε τον υπολογιστή Tablet.

Το λειτουργικό σύστημα αναγνωρίζει τη μονάδα μπαταρίας.

Αποσύνδεση του υπολογιστή Tablet σας από τη Μονάδα μπαταρίας

- 1 Ακολουθήστε τις διαδικασίες που αναφέρονται στην ενότητα «Εγκατάσταση της δευτερεύουσας μπαταρίας σας» στη σελίδα 24.
- 2 Τραβήξτε τον μοχλό απελευθέρωσης του υπολογιστή Tablet (ανατρέξτε στο «Χαρακτηριστικά» στη σελίδα 23 για περισσότερες πληροφορίες) για να απελευθερώσετε τον υπολογιστή Tablet από τη μονάδα μπαταρίας.



1 Υπολογιστής Tablet
3 μοχλός απελευθέρωσης

2 δευτερεύουσα μπαταρία

- 3 Ανασηκώστε το πίσω μέρος του υπολογιστή Tablet και σπρώξτε τον υπολογιστή προς τα έξω και προς το πίσω μέρος της μονάδας μπαταρίας.

Αλλαγή της δευτερεύουσας μπαταρίας σας

Μπορείτε να επαναφορτίσετε τη μονάδα μπαταρίας ανεξάρτητα από τον υπολογιστή Tablet με τη χρήση του μετασχηματιστή AC που συνόδευε τον υπολογιστή Tablet σας. Η μονάδα μπαταρίας θα επαναφορτίζεται επίσης όταν είναι συνδεδεμένη με τον υπολογιστή Tablet και ο υπολογιστής Tablet είναι προσαρτημένος σε πρίζα ηλεκτρικού ρεύματος μέσω του μετασχηματιστή AC.

Ενδείξεις λυχνίας LED κατάστασης τροφοδοσίας μονάδας μπαταρίας

Η μονάδα μπαταρίας περιλαμβάνει μια λυχνία LED κατάστασης τροφοδοσίας που μπορεί να υποδεικνύει τις παρακάτω καταστάσεις:

Ενδείξεις λυχνίας LED	Κατάσταση
Πορτοκαλί που αναβοσβήνει, σβηστή, μπλε, σβηστή, πορτοκαλί, σβηστή, μπλε, σβηστή	Προσπαθείτε να χρησιμοποιήσετε έναν μη υποστηριζόμενο μετασχηματιστή AC χωρίς το σήμα της Dell για την τροφοδοσία του υπολογιστή Tablet σας.
Πορτοκαλί που αναβοσβήνει, σβηστή, πορτοκαλί, σβηστή, πορτοκαλί, σβηστή, παρατεταμένα μπλε, παρατεταμένα σβηστή	Προσωρινή αστοχία της μπαταρίας με τον μετασχηματιστή AC συνδεδεμένο.
Πορτοκαλί που αναβοσβήνει, σβηστή, πορτοκαλί, σβηστή, πορτοκαλί, σβηστή, πορτοκαλί, σβηστή	Προσωρινή αστοχία της μπαταρίας με τον μετασχηματιστή AC συνδεδεμένο.
Λυχνία LED σβηστή	Η μπαταρία σε λειτουργία φόρτισης με τον μετασχηματιστή AC συνδεδεμένο.
Σταθερό μπλε χρώμα	Η μπαταρία σε λειτουργία φόρτισης με τον μετασχηματιστή AC συνδεδεμένο.

Προδιαγραφές μονάδας μπαταρίας

Φυσικά χαρακτηριστικά

Ύψος	8,5 mm (0,33 ίντσες)
Πλάτος	295,32 mm (11,63 ίντσες)
Βάθος	213,32 mm (8,4 ίντσες)
Βάρος	0,60 kg (1,32 λίβρες)

Τροφοδοτικό

Τάση εισόδου	100–240 VAC
Ρεύμα εισόδου (μέγιστο)	1,5 A
Συχνότητα εισόδου	50–60 Hz
Ρεύμα εξόδου (μέγιστο)	3,34 A
Ισχύς εξόδου	65 W
Ονομαστική τάση εξόδου	19,5 V DC

Διαστάσεις και βάρος:

Ύψος	28,3 mm (1,11 ίντσες)
Πλάτος	57,8 mm (2,28 ίντσες)
Βάθος	137,2 mm (5,40 ίντσες)
Βάρος (μαζί με καλώδια)	0,36 kg (0,79 λίβρες)

Θύρες και υποδοχές

Σύνδεση	Βύσμα 100 ακίδων
---------	------------------

**Οι πληροφορίες αυτού του εγγράφου μπορεί να αλλάξουν χωρίς προειδοποίηση.
© 2008 Dell Inc. Με επιφύλαξη παντός δικαιώματος.**


Απαγορεύεται αυστηρά η αναπαραγωγή αυτού του υλικού με οποιονδήποτε τρόπο χωρίς την έγγραφη άδεια της Dell Inc.

Εμπορικά σήματα που χρησιμοποιούνται στο παρόν κείμενο: η ονομασία *Dell*, το λογότυπο *DELL* και η ονομασία *Latitude* είναι εμπορικά σήματα της Dell Inc. Οι ονομασίες *Microsoft*, *Windows*, *Windows Vista* και το κουμπί έναρξης των *Windows Vista* είναι είτε εμπορικά σήματα είτε είναι σήματα κατατεθέντα της Microsoft Corporation στις Ηνωμένες Πολιτείες ή/και σε άλλες χώρες.

Άλλα εμπορικά σήματα και εμπορικές ονομασίες μπορεί να χρησιμοποιούνται στο παρόν έγγραφο αναφερόμενα είτε στους κατόχους των σημάτων και των ονομάτων είτε στα προϊόντα τους. Η Dell Inc. αποποιείται οποιουδήποτε ιδιοκτησιακού ενδιαφέροντος πάνω σε εμπορικά σήματα και εμπορικές ονομασίες τρίτων.

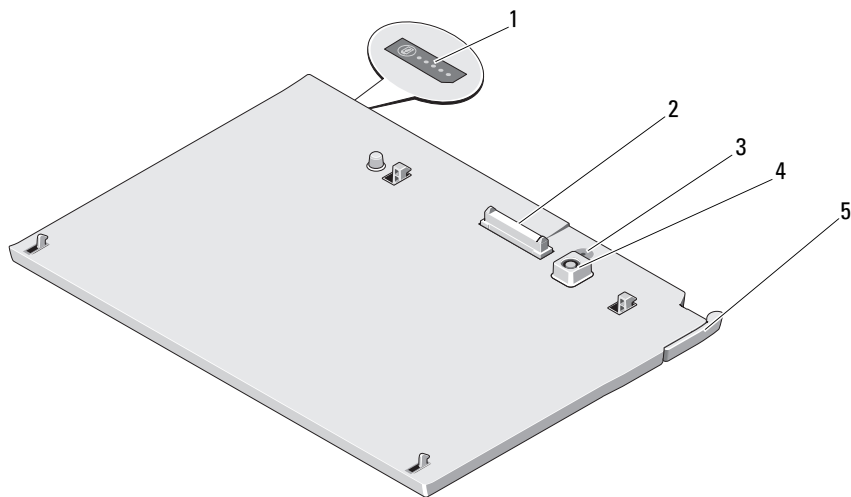


A „Vigyázat!” és a „Figyelmeztetés!” jelzésekről

 A FIGYELEM! jelzések esetleges tárgyi és személyi sérülésekre, illetve életveszélyre hívják fel a figyelmet.

Lapos akkumulátor

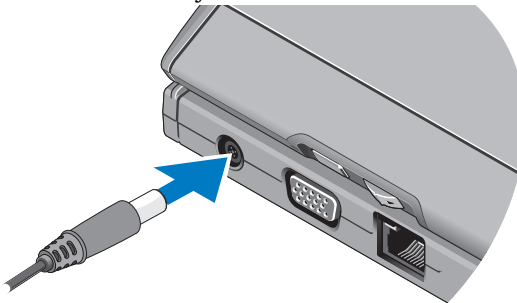
Jellemzők



- | | | | |
|---|---|---|--------------------------------|
| 1 | lapos akkumulátor állapotkijelző LED-je | 2 | dokkolócsatlakozó |
| 3 | üzemjelző fény | 4 | Hálózati tápadapter csatlakozó |
| 5 | kioldókar | | |

A lapos akkumulátor felszerelése


- ⚠ FIGYELEM:** Az egyenáramú adapter világszerte bármely hálózati csatlakozóaljzattal működik. Mindemellett a tápcsatlakozók és elosztók országonként eltérőek lehetnek. Nem megfelelő kábel használata, vagy a kábel csatlakozóaljzathoz vagy elosztóhoz történő helytelen csatlakoztatása tüzet okozhat, vagy a készülék károsodását okozhatja.
 - ⚠ VIGYÁZAT:** Csak azt a Dell váltakozó áramú adaptert használja, amelyet a táblaszámítógéphez kapott. Ha más, kereskedelmi forgalomban kapható vagy a Dell számítógépek régebbi típusaihoz készült adaptert használ, azzal károsíthatja az akkumulátort vagy a táblaszámítógépet.
 - ⚠ VIGYÁZAT:** A Latitude XT2 készülékhez csak a Latitude™ XT2 akkumulátort használja. Ha egyéb típusú Dell számítógéphez tartozó akkumulátort használ, károsodhat az akkumulátor vagy a táblaszámítógép.
 - ⚠ VIGYÁZAT:** Amikor a váltóáramú adapter kábelét kihúzza a táblaszámítógépből, ne a hábelt, hanem a csatlakozót fogja meg, majd húzza meg határozottan, de óvatosan a kábel sérülésének elkerüléséhez. Mikor felcsavarja a váltakozó áramú adapter kábelét, győződjön meg, hogy követi a csatlakozó szögét, hogy elkerülje a kábel sérülését.
- 1 Csatlakoztassa a váltakozó áramú adaptert a táblaszámítógépen található csatlakozóhoz és a hálózati aljzathoz.



- 2 Mielőtt csatlakoztatná vagy leválasztaná a táblaszámítógépet a lapos akkumulátorról, mentse vagy zárja be a nyitott fájlokat, és lépjen ki a megnyitott programokból.

- 3** Mielőtt leválasztaná a táblaszámítógépet, állítsa be úgy az energiakezelési beállításait, hogy ne lépjen alvó, készenléti vagy hibernálás üzemmódba, amikor lezárja (lehajítja) a kijelzőt:

Windows Vista®

- a** Kattintson a **Start**  → **Vezérlőpult** → **Hordozható PC** → **Energiagazdálkodási lehetőségek** → **A tetőlezáráskori művelet módosítása** elemre.
- b** Az **A képernyőfedél lecsukásakor** listából válassza a **Nincs művelet** elemet.

Windows® XP

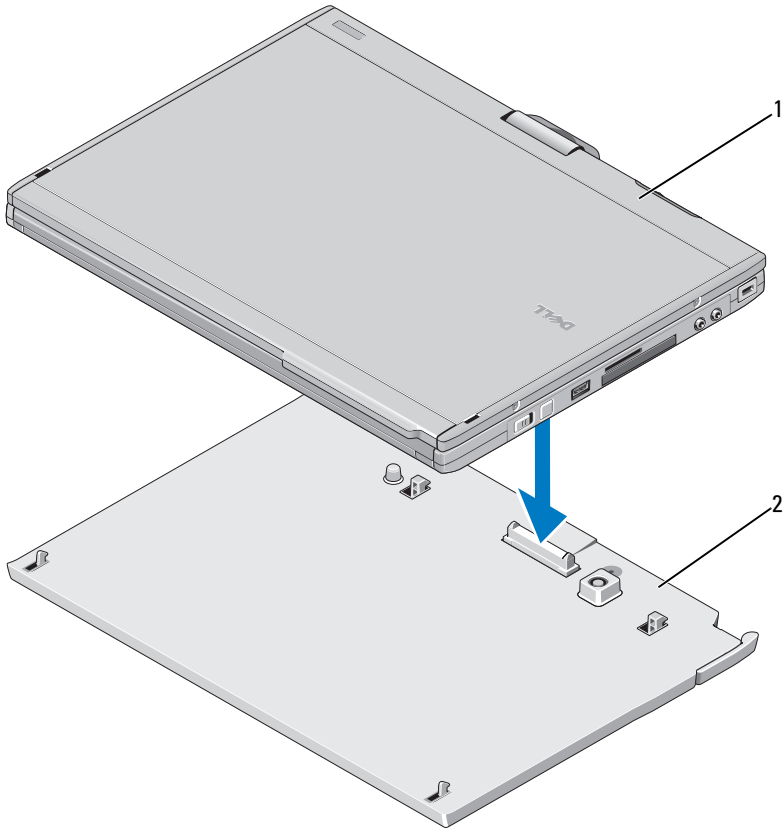
- a** Kattintson a **Start** → **Vezérlőpult** → **Teljesítmény és karbantartás** → **Energiagazdálkodási lehetőségek** → **Speciális** elemre.
- b** Az **Amikor lezárom a hordozható számítógép tetejét** listában válassza a **Nincs művelet** elemet.

A táblaszámítógép csatlakoztatása a lapos akkumulátorhoz



MEGJEGYZÉS: Miután a táblaszámítógépet a lapos akkumulátorhoz csatlakoztatta, a táblaszámítógép adaptere is tölteni kezdi a lapos akkumulátort.

- 1** Kövesse a következő fejezetben olvasható utasításokat: "A lapos akkumulátor felszerelése", 32. oldal.
- 2** Igazítsa egy vonalba a táblaszámítógép és az akkumulátor hátsó részét, majd engedje le a táblaszámítógép elejét a lapos akkumulátorra.



1 Táblaszámítógép

2 lapos akkumulátor

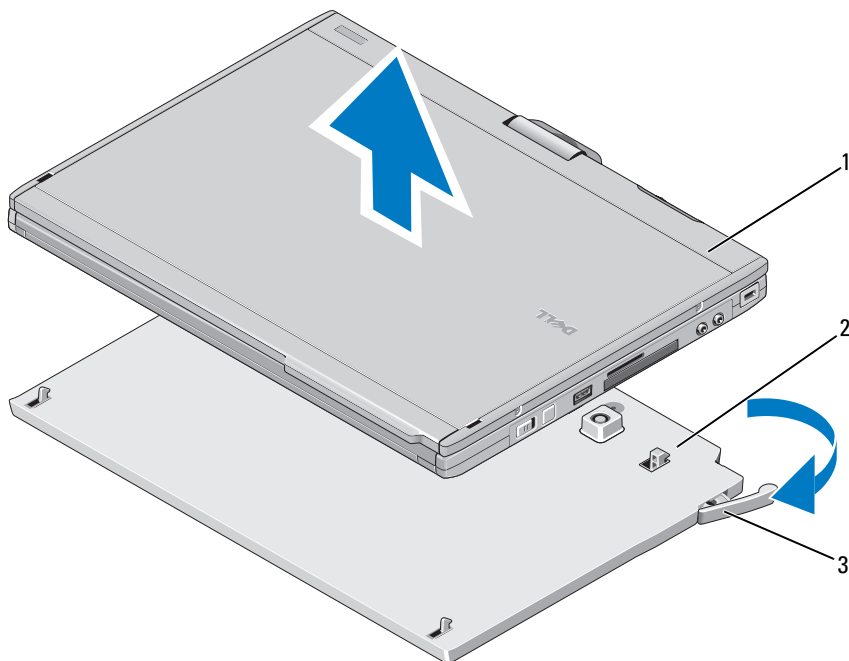
3 Nyomja a táblaszámítógépet a lapos akkumulátorra, míg kattánást nem hall és a táblaszámítógép szilárdan a helyére nem került.

4 Kapcsolja be a táblaszámítógépet.

Az operációs rendszer felismeri a lapos akkumulátort.

A táblaszámítógép leválasztása a lapos akkumulátorról

- 1 Kövesse a következő fejezetben olvasható utasításokat: "A lapos akkumulátor felszerelése", 32. oldal.
- 2 A táblaszámítógép kioldókarjának (további információkat lásd: "Jellemzők", 31. oldal) meghúzásával válassza le a táblaszámítógépet az akkumulátorról.



1 Táblaszámítógép
3 kioldókar

2 lapos akkumulátor

- 3 Emelje fel a táblaszámítógép hátsó részét és csúsztassa ki a táblaszámítógépet az akkumulátor hátsó része felé.

A lapos akkumulátor töltése

Az akkumulátort a táblaszámítógép nélkül is feltöltheti a táblaszámítógéphez kapott váltakozó áramú adapterrel. Az akkumulátor akkor is töltődik, ha csatlakoztatva van a táblaszámítógéphez, és a táblaszámítógép az adapter segítségével csatlakozik a hálózati aljzathoz.

A lapos akkumulátor LED-jének állapotkijelzései

A lapos akkumulátoron egy LED található, amely az alábbi állapotokat jelzi:

A LED kijelzései	Állapot
Villogó sárga, ki, kék, ki, sárga, ki, kék, ki	Nem támogatott, nem Dell gyártmányú adaptert próbál használni a táblaszámítógéphez.
Villogó sárga, ki, sárga, ki, sárga, ki, sárga, ki, hosszú kék, hosszan ki	Átmeneti akkumulátorhiba csatlakoztatott adapter mellett
Villogó sárga, ki, sárga, ki, sárga, ki, sárga, ki	Súlyos akkumulátorhiba csatlakoztatott adapter mellett
Nem világít a LED	Az akkumulátor teljesen feltöltve, az adapter csatlakoztatva.
Folyamatos kék fény	Az akkumulátor töltése folyamatban, az adapter csatlakoztatva

A lapos akkumulátor műszaki adatai

Fizikai jellemzők

Magasság	8,5 mm
Szélesség	295,32 mm
Mélység	213,32 mm
Tömeg	0,60 kg

Váltakozó áramú adapter

Bemeneti feszültség	100–240 V váltakozó áram
Bemeneti áramerősség (maximum)	1,5 A
Bemeneti frekvencia	50–60 Hz
Kimeneti áramerősség (maximum)	3,34 A
Kimeneti feszültség	65 W
Névleges kimeneti feszültség	19,5 volt egyenáram
Méreték és súly:	
Magasság	28,3 mm
Szélesség	57,8 mm
Mélység	137,2 mm (5,40")
Súly (kábelekkal)	0,36 kg

Portok és csatlakozók

Dokkolás	100 érintkezős csatlakozó
----------	---------------------------

**A dokumentumban közölt információk külön értesítés nélkül változhatnak.
© 2008 Dell Inc. Minden jog fenntartva.**


A Dell Inc. előzetes írásos engedélye nélkül szigorúan tilos a dokumentumot bármilyen módon sokszorosítani.

A dokumentumban használt védjegyek: a *Dell*, a *DELL* logó és a *Latitude* a Dell Inc. védjegye; a *Microsoft*, a *Windows*, a *Windows Vista*, és a *Windows Vista* Start gombja a Microsoft Corporation védjegye vagy bejegyzett védjegye az Egyesült Államokban és/vagy más országokban.

A dokumentumban más védjegyek és kereskedelmi megnevezések is szerepelhetnek, hivatkozásként a termékmárkák és megnevezések tulajdonosaira. A Dell Inc. a sajátja kivételével lemond minden védjegyekkel vagy bejegyzett védjegyekkel kapcsolatos tulajdonosi jogról .

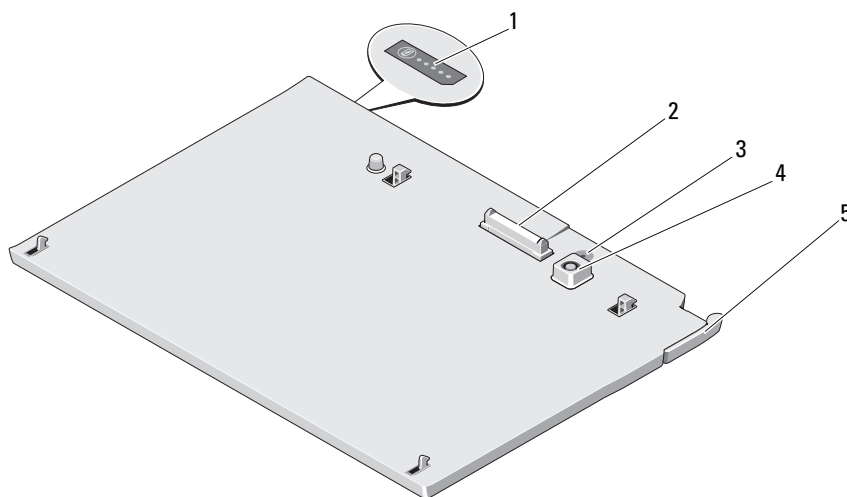


Ostrzeżenia i przestrogi — informacje

 Napis **OSTRZEŻENIE** informuje o sytuacjach, w których występuje ryzyko uszkodzenia sprzętu, obrażeń ciała lub śmierci.

akumulator cienki

Funkcje



- | | | | |
|---|---------------------------------------|---|----------------------------------|
| 1 | dioda LED stanu akumulatora cienkiego | 2 | złącze dokowania |
| 3 | lampka kontrolna stanu zasilania | 4 | złącze zasilacza prądu zmiennego |
| 5 | dźwignia zwalniająca | | |

Przygotowywanie do pracy dodatkowego akumulatora cienkiego

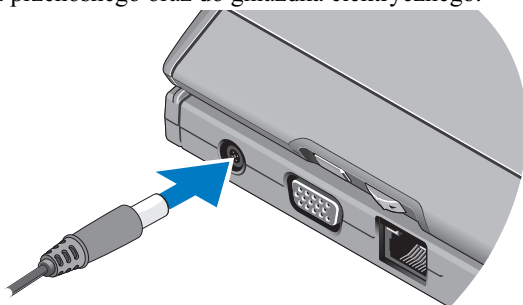
⚠ OSTRZEŻENIE: Zasilacz współpracuje z gniaздkami sieci elektrycznej używanymi na całym świecie. W różnych krajach stosuje się jednak różne wtyczki i listwy zasilania. Użycie nieodpowiedniego kabla lub nieprawidłowe podłączenie kabla do listwy zasilającej lub gniazda elektrycznego może spowodować pożar lub uszkodzenie sprzętu.

⚠ PRZESTROGA: Należy zawsze używać zasilacza firmy Dell, który jest dołączony do komputera przenośnego. Użycie jakiegokolwiek innego dostępnego w sprzedaży zasilacza lub zasilacza poprzednich modeli komputerów Dell może spowodować uszkodzenie akumulatora cienkiego lub komputera przenośnego.

⚠ PRZESTROGA: Podczas korzystania z komputera Latitude XT2 należy używać wyłącznie akumulatora cienkiego Latitude™ XT2. Użycie jakiegokolwiek innego modelu akumulatora cienkiego firmy Dell może spowodować uszkodzenie akumulatora lub komputera przenośnego.

⚠ PRZESTROGA: Odłączając zasilacz od komputera przenośnego należy chwycić za wtyczkę, a nie za kabel i ciągnąć zdecydowanie, ale delikatnie, aby nie uszkodzić kabla. Owijając kabel zasilacza prądu zmiennego, należy dopasować zwoje do kąta złącza w zasilaczu, aby uniknąć uszkodzenia kabla.


- 1 Podłącz zasilacz prądu zmiennego do złącza zasilacza prądu zmiennego komputera przenośnego oraz do gniazodka elektrycznego.



- 2 Przed odłączeniem akumulatora cienkiego od komputera przenośnego należy zapisać i zamknąć wszelkie otwarte pliki oraz zamknąć wszelkie uruchomione programy.

- 3** Przed odłączeniem akumulatora cienkiego od komputera przenośnego należy wybrać odpowiednie ustawienia zarządzania energią, aby komputer nie wyłączył się, nie przeszedł w stan hibernacji lub czuwania po zamknięciu (opuszczeniu) pokrywy:

Windows Vista®:

- a** Kliknij polecenia **Start**  → **Control Panel (Panel sterowania)** → **Mobile PC (Komputer przenośny)** → **Power Options (Opcje zasilania)** → **Change what closing the lid does (Zmień funkcje po zamknięciu pokrywy)**.
- b** W rozwijanym menu **When I close the lid of my portable computer (Po zamknięciu pokrywy komputera)**, wybierz opcję **Do nothing (Nic nie rób)**.

Windows® XP

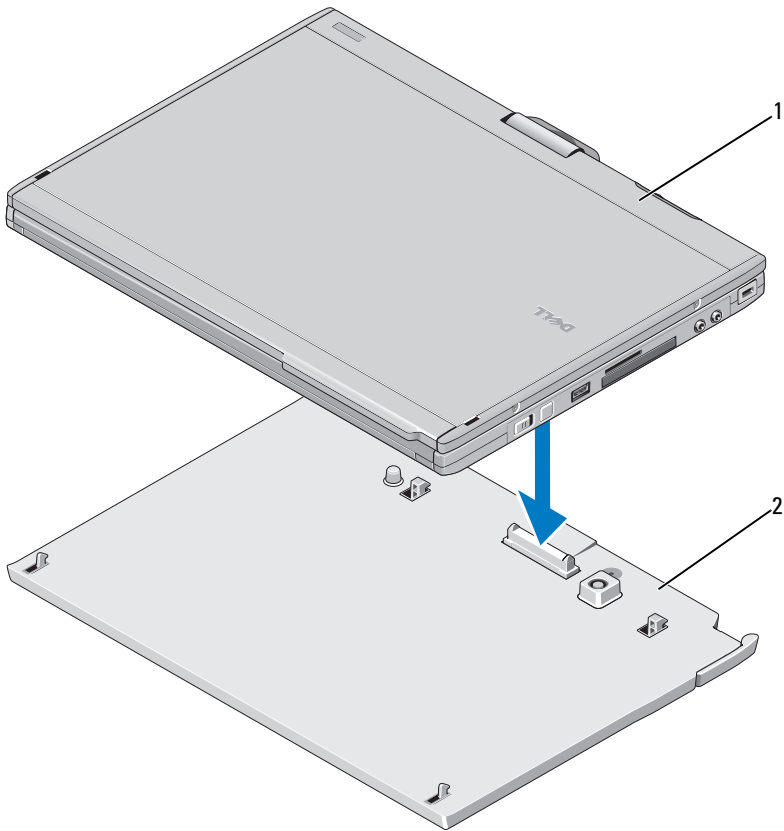
- a** Kliknij kolejno **Start** → **Control Panel (Panel sterowania)** → **Performance and Maintenance (Wydajność i konserwacja)** → **Power Options (Opcje zasilania)** → **Advanced (Zaawansowane)**.
- b** Dla ustawienia **When I close the lid of my portable computer (Po zamknięciu pokrywy komputera przenośnego)** wybierz opcję **Do nothing (Nic nie rób)**.

Podłączanie komputera przenośnego do akumulatora cienkiego



UWAGA: Po podłączeniu komputera przenośnego do akumulatora cienkiego zasilacz prądu zmiennego komputera będzie ładował również akumulator.

- 1 Postępuj zgodnie z procedurami opisanymi w części „Przygotowywanie do pracy dodatkowego akumulatora cienkiego” na stronie 40.
- 2 Wyrównaj krawędź tylną komputera przenośnego z akumulatorem cienkim i umieść przód komputera na akumulatorze cienkim.



1 komputer przenośny

2 akumulator cienki

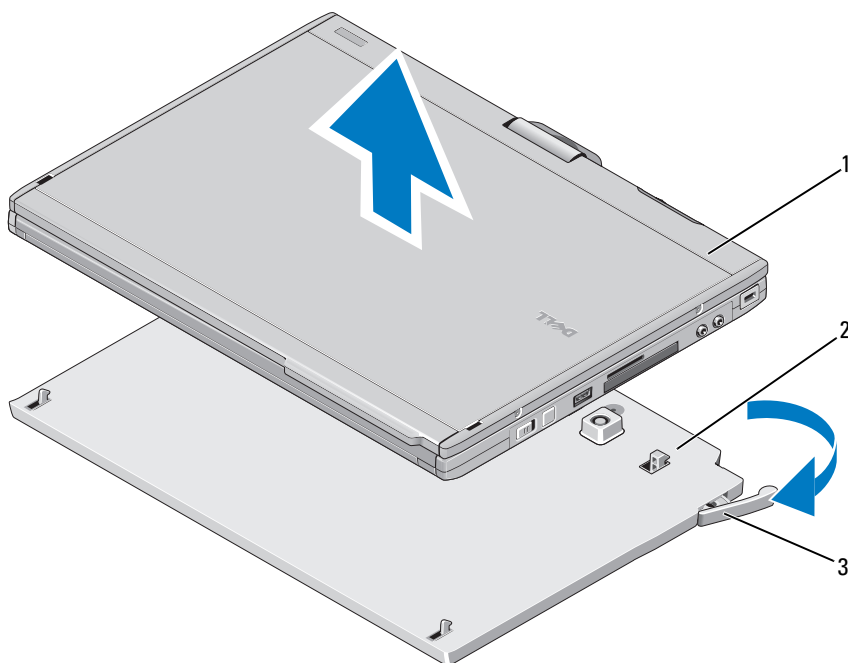
3 Dociśnij komputer przenośny do akumulatora cienkiego, aż usłyszysz odgłos kliknięcia i komputer przenośny zostanie zamocowany.

4 Włącz komputer przenośny.

System operacyjny rozpozna akumulator przenośny.

Odłączanie komputera od akumulatora cienkiego

- 1 Postępuj zgodnie z procedurami opisanymi w części „Przygotowywanie do pracy dodatkowego akumulatora cienkiego” na stronie 40.
- 2 Aby odłączyć komputer od akumulatora cienkiego, pociągnij dźwignię zwalnającą komputera przenośnego (aby uzyskać więcej informacji, patrz sekcja „Funkcje” na stronie 39).



- 1 komputer przenośny
- 2 akumulator cienki
- 3 dźwignia zwalnająca

- 3 Unieś tylną część komputera przenośnego i przesun komputer przenośny w kierunku tylnej części akumulatora cienkiego.

Doładowywanie akumulatora cienkiego

Akumulator można ładować niezależnie od użytkowania komputera przenośnego, za pomocą zasilacza prądu zmiennego dostarczonego z komputerem przenośnym. Akumulator cienki będzie ładowany za każdym razem, gdy zostanie podłączony do komputera przenośnego podłączonego do gniazdka elektrycznego za pomocą zasilacza prądu zmiennego.

Kody diody LED stanu zasilania akumulatora cienkiego

Akumulator cienki jest wyposażony w diodę LED stanu zasilania, która wskazuje następujące stany:

Stan diod LED	Stan zasilania
Miga bursztynowo, zgaszona, niebieska, zgaszona, bursztynowa, zgaszona, niebieska, zgaszona	Do zasilania komputera przenośnego użyto nieodpowiedniego zasilacza prądu zmiennego, który nie jest przeznaczony do współpracy z komputerem przenośnym firmy Dell.
Miga bursztynowo, zgaszona, bursztynowa, zgaszona, bursztynowa, zgaszona, bursztynowa, zgaszona, długi sygnał niebieski, zgaszona na długo	Tymczasowa awaria akumulatora przy podłączonym zasilaczu prądu zmiennego.
Miga bursztynowo, zgaszona, bursztynowa, zgaszona, bursztynowa, zgaszona, bursztynowa, zgaszona	Całkowita awaria akumulatora przy podłączonym zasilaczu prądu zmiennego.
Dioda LED zgaszona	Akumulator w pełni doładowany przy podłączonym zasilaczu prądu zmiennego.
Stałe światło niebieskie	Akumulator w trakcie doładowywania przy podłączonym zasilaczu prądu przemiennego.

Akumulator cienki — dane techniczne

Cechy fizyczne

Wysokość	8,5 mm (0,33 cala)
Szerokość	295,32 mm (11,63 cala)
Głębokość	213,32 mm (8,4 cala)
Masa	0,60 kg (1,32 funta)

Zasilacz prądu zmiennego

Napięcie wejściowe	100–240 V prądu zmiennego
Prąd wejściowy (maksymalnie)	1,5 A
Częstotliwość prądu wejściowego	50–60 Hz
Prąd wyjściowy (maksymalnie)	3,34 A
Moc wyjściowa	65 W
Nominalne napięcie wyjściowe	19,5 V prądu stałego
Wymiary i waga:	
Wysokość	28,3 mm (1,11 cala)
Szerokość	57,8 mm (2,28 cala)
Głębokość	137,2 mm (5,40 cala)
Masa (z kablami)	0,36 kg (0,79 funta)

Porty i złącza

Dokowanie	Złącze 100-stykowe
-----------	--------------------

**Informacje zawarte w tym dokumencie mogą ulec zmianie bez uprzedzenia.
© 2008 Dell Inc. Wszelkie prawa zastrzeżone.**

Powielanie tych materiałów w jakikolwiek sposób bez pisemnej zgody firmy Dell Inc. jest surowo zabronione.

Znaki handlowe użyte w tym tekście: *Dell*, *logo Dell* i *Latitude* są znakami towarowymi należącymi do firmy Dell Inc.; *Microsoft Windows*, *Windows Vista* i przycisk Start systemu *Windows Vista* są znakami towarowymi lub zarejestrowanymi znakami towarowymi należącymi do firmy Microsoft Corporation w USA i/lub innych krajach.

Tekst może zawierać także inne znaki handlowe i nazwy handlowe odnoszące się do podmiotów posiadających prawa do tych znaków i nazw lub do ich produktów. Firma Dell Inc. nie rości sobie żadnych praw do znaków i nazw handlowych innych niż jej własne.



Despre avertismente și atenționări

 Un AVERTISMENT indică un pericol potențial de deteriorare a bunurilor, de vătămare corporală sau de deces.

Baterie

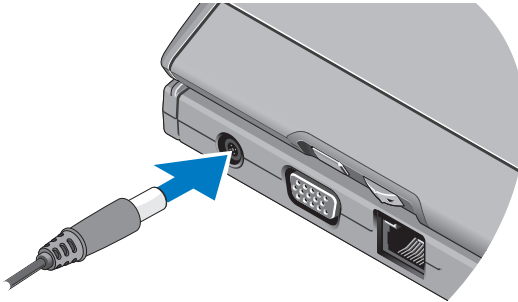
Caracteristici



- | | | | |
|---|-------------------------------|---|------------------------------|
| 1 | LED-ul de stare al bateriei | 2 | conector de andocare |
| 3 | indicator stare de alimentare | 4 | conector pentru adaptor c.a. |
| 5 | pârghie de eliberare | | |


Instalarea bateriei dumneavoastră

- ⚠️ AVERTISMENT:** Transformatorul c.a. poate fi conectat la prize electrice din întreaga lume. Cu toate acestea, tipurile de conectori și cabluri de alimentare variază de la o țară la alta. Utilizarea unui cablu necorespunzător sau conectarea incorectă a acestuia la prelungitor sau la priza electrică poate provoca incendii sau deteriorarea echipamentului.
 - ⚠️ ATENȚIONARE:** Utilizați întotdeauna adaptorul Dell de c.a. furnizat împreună cu dispozitivul Tablet PC. Dacă utilizați un adaptor de c.a. disponibil în comerț—sau un adaptor de c.a. de la modelele Dell anterioare—bateria sau dispozitivul Tablet PC se pot deteriora.
 - ⚠️ ATENȚIONARE:** Utilizați bateria Latitude™ XT2 doar cu Latitude XT2. Dacă utilizați o baterie de la alte modele de computere Dell, bateria sau dispozitivul Tablet PC se pot deteriora.
 - ⚠️ ATENȚIONARE:** Atunci când deconectați de la Tablet PC cablul adaptorului Dell de c.a., prindeți conectorul și nu cablul propriu-zis și trageți ferm, dar atent, pentru a preveni deteriorarea cablului. Atunci când înfășurați cablul transformatorului c.a., asigurați-vă că urmați unghiul conectorului pe transformatorul c.a. pentru a evita deteriorarea cablului.
- 1** Conectați adaptorul de c.a. la conectorul adaptorului de c.a. al dispozitivului Tablet PC și la priza electrică.



- 2** Înainte de a conecta sau a deconecta dispozitivul Tablet PC și bateria, salvați și închideți toate fișierele deschise și părăsiți orice program.
- 3** Înainte de a deconecta dispozitivul Tablet PC, configurați setările de gestionare a energiei astfel încât dispozitivul Tablet PC să nu treacă în modul inactiv, de stand-by sau de hibernare atunci când închideți (coborâți) ecranul:

Windows Vista®

- a Faceți clic pe **Start**  → **Control Panel (Panou de control)** → **Mobile PC (PC mobil)** → **Power Options (Opțiuni de alimentare)** → **Change what closing the lid does** (Modifică operația efectuată la închiderea ecranului).
- b Sub meniul derulant **When I close the lid (Când închid ecranul)**, selectați **Do nothing (Nu efectua nicio operație)**.

Windows® XP

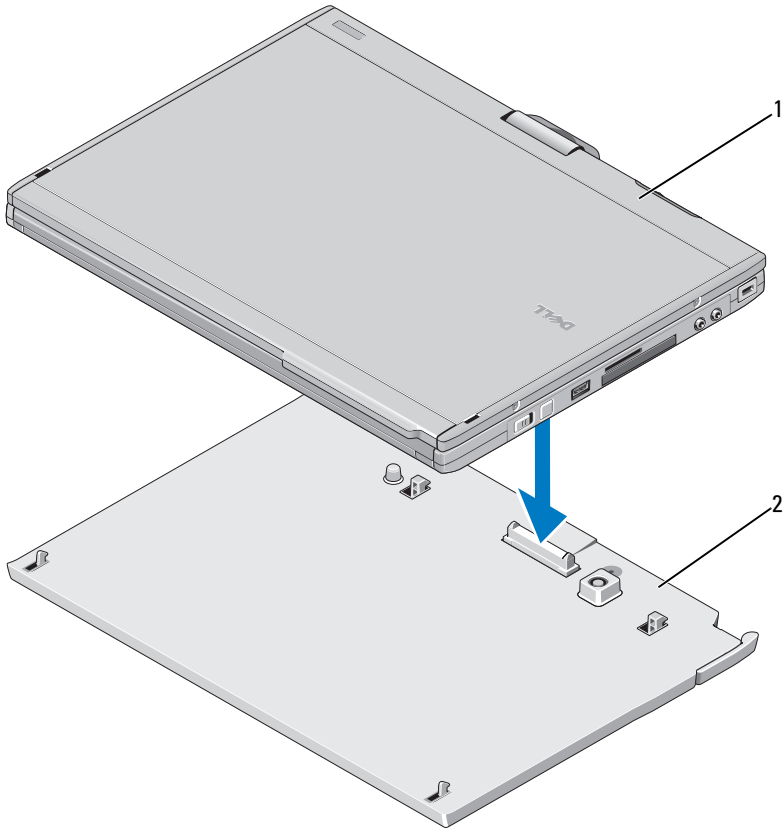
- a Faceți clic pe **Start** → **Control Panel (Panou de control)** → **Performance and Maintenance (Performanță și întreținere)** → **Power Options (Opțiuni de alimentare)** → **Advanced (Complex)**.
- b Sub **When I close the lid of my portable computer (Când închid ecranul computerului meu portabil)**, selectați **Do nothing (Nu efectua nicio operație)**.

Conectarea dispozitivului Tablet PC la baterie



NOTĂ: După conectarea dispozitivului Tablet PC la baterie, adaptorul acestuia va alimenta cu energie și bateria.

- 1 Urmați procedurile din „Instalarea bateriei dumneavoastră” la pagina 48.
- 2 Aliniați partea din spate a dispozitivului Tablet PC cu partea din spate a bateriei și coborâți partea din față a dispozitivului Tablet PC peste baterie.



1 Tablet PC

2 baterie

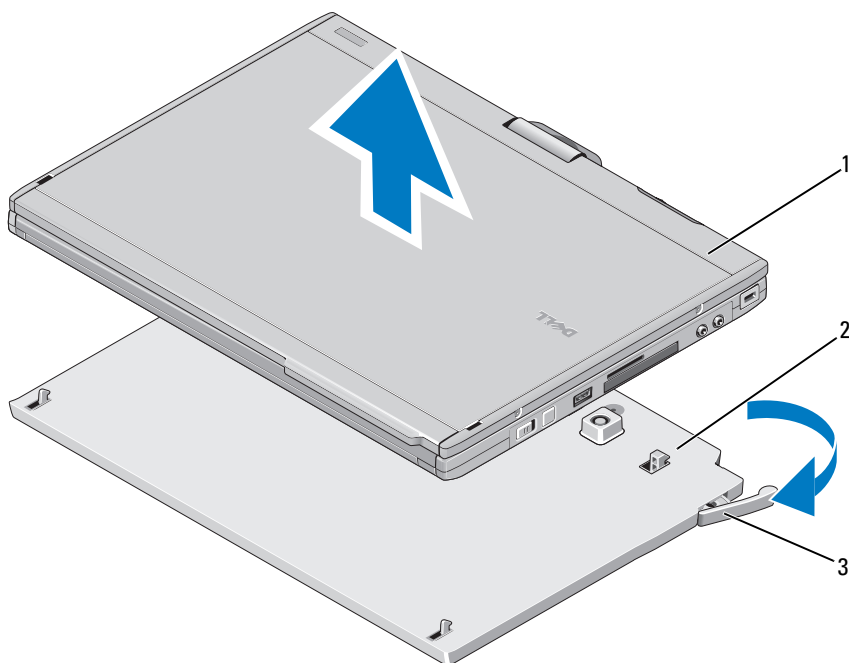
3 Împingeți dispozitivul Tablet PC peste baterie până când se aude un sunet de prindere, iar dispozitivul Tablet PC este ferm poziționat.

4 Porniți dispozitivul Tablet PC.

Sistemul de operare identifică bateria.

Deconectarea dispozitivului Tablet PC de la baterie

- 1 Urmați procedurile din „Instalarea bateriei dumneavoastră” la pagina 48.
- 2 Trageți pârghia de eliberare a dispozitivului Tablet PC (consultați „Caracteristici” la pagina 47 pentru mai multe informații) pentru a elibera dispozitivul Tablet PC de la baterie.



1 Tablet PC

2 baterie

3 pârghie de eliberare

- 3 Ridicați partea din spate a dispozitivului Tablet PC și glisați dispozitivul Tablet PC în afară către partea din spate a bateriei.

Încărcarea bateriei dumneavoastră

Puteți reîncărca bateria independent de Tablet PC, cu ajutorul adaptorului de c.a. expediat împreună cu dispozitivul Tablet PC. Bateria se reîncarcă oricând este conectată la Tablet PC, iar dispozitivul Tablet PC este conectat cu ajutorul adaptorului de c.a. la priza electrică.

Semnalele LED-ului de stare a alimentării cu energie a bateriei

Bateria include un LED de stare a alimentării cu energie care poate indica următoarele stări:

Semnalele LED-ului	Stare
Galben intermitent, oprit, albastru, oprit, galben, oprit, albastru, oprit	Încercați să utilizați un adaptor de c.a. necorespunzător, impropriu Dell, pentru a alimenta cu energie dispozitivul Tablet PC.
Galben intermitent, oprit, galben, oprit, galben, oprit, galben, oprit, albastru lung, oprit lung	Eroare de încărcare temporară a bateriei, cu adaptorul de alimentare prezent.
Galben intermitent, oprit, galben, oprit, galben, oprit, galben, oprit	Eroare de încărcare fatală a bateriei, cu adaptorul de alimentare prezent.
LED-ul oprit	Bateria se află în modul de încărcare completă, cu adaptorul de c.a. prezent.
Lumină albastră constantă	Bateria se află în modul de încărcare, cu adaptorul de c.a. prezent.

Specificațiile bateriei

Date fizice	
Înălțime	8,5 mm (0,33 inchi)
Lățime	295,32 mm (11,63 inchi)
Adâncime	213,32 mm (8,4 inchi)
Greutate	0,60 kg (1,32 lb)

Adaptor de c.a.

Tensiune de alimentare	100–240 V c.a.
Curent absorbit (maxim)	1,5 A
Frecvență de alimentare	50–60 Hz
Curent la ieșire (maxim)	3,34 A
Putere la ieșire	65 W
Tensiune de ieșire nominală	19,5 V c.c.
Dimensiuni și greutate:	
Înălțime	28,3 mm (1,11 inchi)
Lățime	57,8 mm (2,28 inchi)
Adâncime	137,2 mm (5,40 inchi)
Greutate (cu cabluri)	36 kg (79 lb)

Porturi și conectori

Andocare	Conector cu 100 de pini
----------	-------------------------

Informațiile din acest document pot fi modificate fără notificare.

© 2008 Dell Inc. Toate drepturile rezervate.


Este strict interzisă reproducerea sub orice formă a acestui material fără autorizația scrisă a Dell Inc.

Mărcile comerciale utilizate în acest text: *Dell*, logo-ul *DELL*, și *Latitude* sunt mărci comerciale ale Dell Inc.; *Microsoft*, *Windows*, *Windows Vista*, și logo-ul butonului de start *Windows Vista* sunt fie mărci comerciale, fie mărci înregistrate ale Microsoft Corporation din Statele Unite și/sau din alte țări.

Alte mărci comerciale și denumiri comerciale pot fi utilizate în acest document pentru referire fie la entitățile care au drepturi asupra mărcilor și denumirilor, fie la produsele acestora. Dell Inc. neagă orice interes de proprietate asupra mărcilor comerciale și denumirilor comerciale cu excepția celor care îi aparțin.



Информация о предупреждениях

 **ВНИМАНИЕ!** — указывает на потенциальную опасность повреждения оборудования, получения легких травм или угрозу для жизни.

Плоский аккумулятор

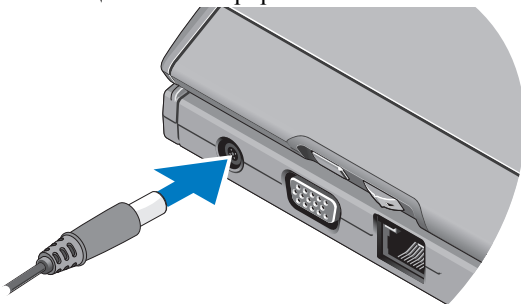
функции



- | | | | |
|---|----------------------------------|---|----------------------------------|
| 1 | индикатор состояния аккумулятора | 2 | разъем для стыковки |
| 3 | индикатор источника питания | 4 | разъем адаптера переменного тока |
| 5 | рычажок фиксатора | | |

Установка плоского аккумулятора


- ⚠ ВНИМАНИЕ!** Адаптер переменного тока можно подключить к электросети в любой стране мира. Тем не менее, в разных странах используются разные разъемы электропитания и сетевые фильтры. Использование несовместимого кабеля, а также неправильное подключение кабеля к удлинителю или электросети может привести к повреждению оборудования или пожару.
 - ⚠ ПРЕДУПРЕЖДЕНИЕ.** Всегда используйте адаптер переменного тока Dell, поставляемый в комплекте с планшетным ПК. Использование любого другого адаптера переменного тока, имеющегося в продаже, или адаптера от предыдущих моделей компьютеров Dell может привести к повреждению стыковочной станции или компьютера.
 - ⚠ ПРЕДУПРЕЖДЕНИЕ.** Используйте стыковочную станцию Latitude™ XT2 только с Latitude XT2. Использование аккумуляторного блока предыдущих моделей компьютеров Dell может повредить стыковочную станцию или планшетный ПК.
 - ⚠ ПРЕДУПРЕЖДЕНИЕ.** При отсоединении адаптера переменного тока от портативного компьютера, возьмитесь за разъем кабеля адаптера, а не за сам кабель, и извлеките его, соблюдая осторожность, чтобы не повредить кабель. Во избежание повреждения кабеля адаптера переменного тока при сматывании учитывайте угол, под которым кабель подсоединен к разъему.
- 1** Подсоедините адаптер переменного тока к соответствующему разъему на стыковочной станции и к электророзетке.



- 2** Перед стыковкой или расстыковкой планшетного ПК от аккумуляторного блока сохраните и закройте все открытые файлы и закройте все открытые программы.

- 3** Перед расстыковкой установите параметры энергопотребления планшетного ПК так, чтобы при закрытии (опускании) дисплея планшетный ПК не переходил в режим пониженного энергопотребления, в режим ожидания или в «спящий» режим.

Windows Vista®

- a** Откройте меню **Пуск**  → **Панель управления** → **Портативный компьютер** → **Параметры питания** → **Выбор действия при закрытии крышки**.
- b** В меню "**При закрытии крышки**" выберите пункт **Действие не требуется**.

Windows® XP

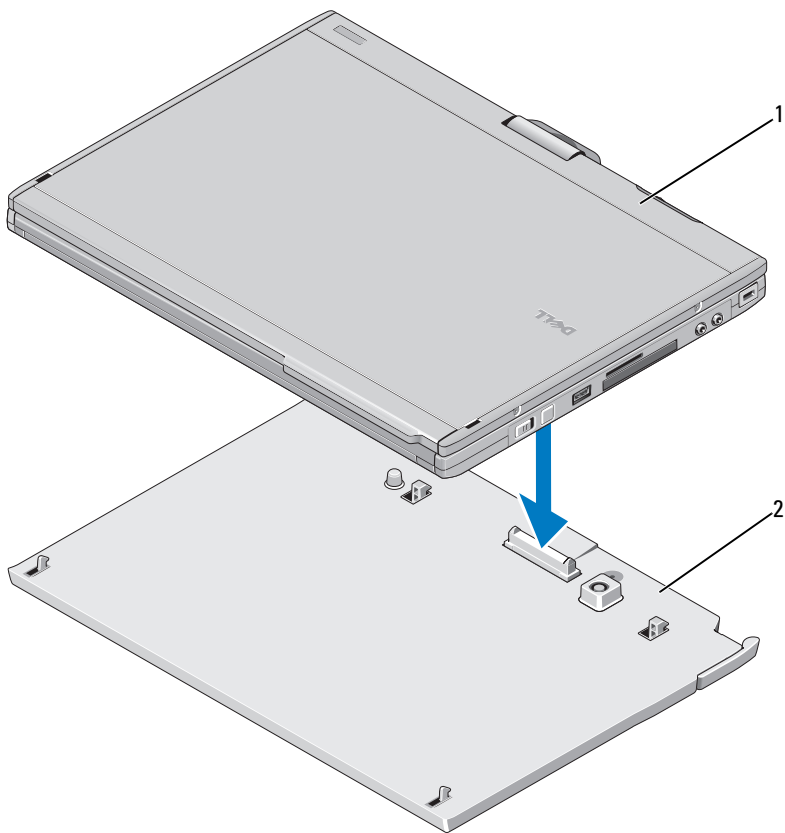
- a** Откройте меню **Пуск** → **Панель управления** → **Производительность и обслуживание** → **Параметры питания** → **Дополнительно**.
- b** В меню **При закрытии крышки портативного компьютера** выберите пункт **Действие не требуется**.

Пристыковка планшетного ПК к аккумуляторному блоку



ПРИМЕЧАНИЕ. После стыковки планшетного ПК с аккумуляторным блоком подзарядку аккумуляторного блока можно выполнять с помощью адаптера переменного тока планшетного ПК.

- 1** Выполните процедуры в разделе «Установка плоского аккумулятора» на стр. 56.
- 2** Выровняйте заднюю часть аккумуляторного блока с планшетным ПК и опустите переднюю часть компьютера на аккумуляторный блок.



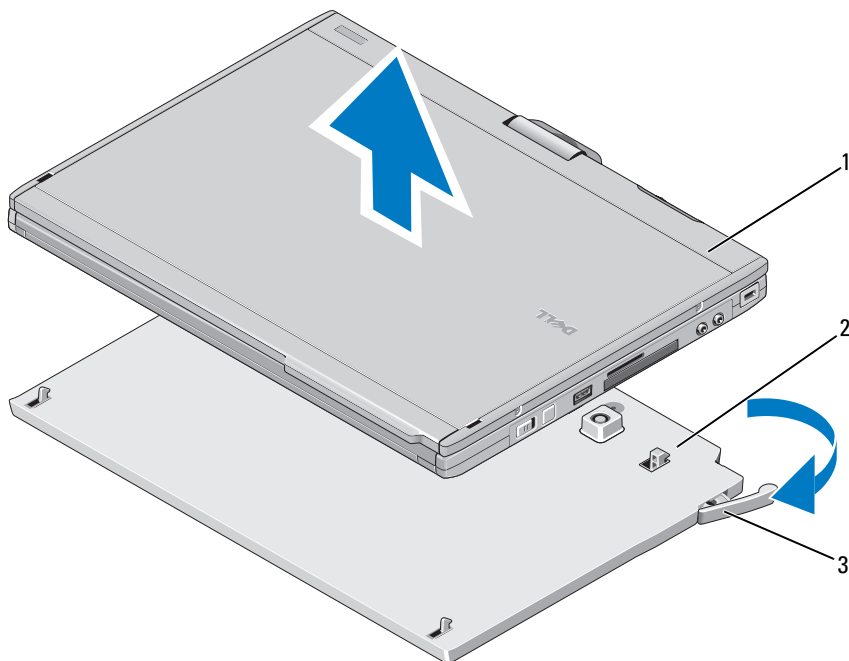
1 планшетный ПК

2 плоский аккумулятор

- 3 Прижмите планшетный ПК к аккумуляторному блоку, чтобы ПК прочно вошел в разъем.
- 4 Включите планшетный ПК.
Операционная система распознает аккумуляторный блок.

Расстыковка планшетного ПК и аккумуляторного блока

- 1 Выполните процедуры, описанные в разделе «Установка плоского аккумулятора» на стр. 56.
- 2 Нажмите фиксатор (дополнительные сведения см. в «функции» на стр. 55) для отсоединения планшетного ПК от аккумуляторного блока.



- 1 планшетный ПК
- 3 рычажок фиксатора

2 плоский аккумулятор

- 3 Приподнимите заднюю часть планшетного ПК и передвиньте компьютер в направлении задней части аккумуляторного блока.

Зарядка плоского аккумулятора

Аккумуляторный отсек можно подзаряжать независимо от планшетного ПК с помощью адаптера переменного тока, входящего в комплект поставки планшетного ПК. Подзарядка аккумуляторного блока выполняется при его подключении к планшетному ПК, если компьютер подключен к сети электропитания с помощью адаптера переменного тока.

Коды индикаторов состояния аккумуляторного блока

Индикатор аккумуляторного блока указывает следующие состояния:

Коды индикатора	Состояние
Мигание желтым цветом, отключен, синий, отключен, желтый, отключен, синий, отключен	Для питания планшетного ПК используется неподдерживаемый адаптер переменного тока, отличный от адаптеров Dell.
Мигание желтым цветом, отключен, желтый, отключен, желтый, отключен, желтый, отключен, постоянный синий, постоянно отключен	Временный сбой аккумулятора с подключенным адаптером переменного тока.
Мигание желтым цветом, отключен, желтый, отключен, желтый, отключен, желтый, отключен	Критический сбой аккумулятора с подключенным адаптером переменного тока.
Индикатор не светится	Аккумулятор полностью заряжен и подключен адаптер переменного тока.
Постоянный синий	Аккумулятор в режиме заряда и подключен адаптер переменного тока.

Технические характеристики аккумуляторного блока

Физические характеристики

Высота	8,5 мм
Ширина	295,32 мм
Глубина	213,32 мм
Вес	0,60 кг

Адаптер переменного тока

Входное напряжение	100–240 В переменного тока
Входной ток (максимальный)	1,5 А
Входная частота	50–60 Гц
Выходной ток (максимальный)	3,34 А
Выходная мощность	65 Вт
Номинальное выходное напряжение	19,5 В постоянного тока

Габаритные размеры и вес:

Высота	28,3 мм
Ширина	57,8 мм
Глубина	137,2 мм
Масса (с кабелями)	0,36 кг

Порты и разъемы

Стыковка	100-контактный разъем
----------	-----------------------

**Информация, содержащаяся в данном документе, может быть изменена без уведомления.
© Dell Inc., 2008. Все права защищены.**

Воспроизведение материалов данного руководства в любой форме без письменного разрешения Dell Inc. строго запрещается.

В данном тексте использованы следующие товарные знаки: *Dell*, логотип *DELL* и *Latitude* — являются товарными знаками Dell Inc.; *Microsoft*, *Windows*, *Windows Vista* и логотип кнопки «Пуск» *Windows Vista* являются товарными знаками либо охраняемыми товарными знаками корпорации Microsoft в США и/или других странах.

В данном документе могут использоваться другие товарные знаки и торговые наименования для обозначения фирм, заявляющих на них права, или продукцию таких фирм. Корпорация Dell не претендует на права собственности в отношении любых товарных знаков и торговых наименований, кроме своих собственных.



Informácie o varovaniach a upozorneniach

 **VÝSTRAHA** označuje možné poškodenie majetku, poranenie osôb alebo smrť.

Batériový panel

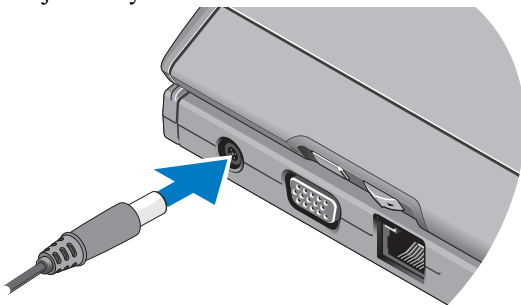
Funkcie



- | | | | |
|---|--|---|------------------------------|
| 1 | stavová kontrolka LED batériového panela | 2 | prípojný (dokovací) konektor |
| 3 | kontrolka stavu napájania | 4 | zásuvka na napájací adaptér |
| 5 | uvoľňovacia páčka | | |

Nastavenie batériového panela


- ⚠ VÝSTRAHA:** Napájací adaptér funguje s elektrickými zásuvkami na celom svete. Elektrické zásuvky a rozvodky sa však v rôznych krajinách líšia. Používanie nekompatibilného kábla alebo nevhodné pripojenie kábla do elektrickej rozvodky alebo zásuvky môže spôsobiť požiar alebo poškodenie zariadení.
- ⚠ UPOZORNENIE:** Vždy používajte napájací adaptér Dell, ktorý sa dodáva spolu s počítačom Tablet PC. Ak používate iné komerčne dostupné napájacie adaptéry alebo napájacie adaptéry zo starších modelov počítačov Dell, môžete poškodiť batériový panel alebo počítač Tablet PC.
- ⚠ UPOZORNENIE:** Batériový panel Latitude™ XT2 používajte výlučne s počítačom Latitude XT2. Ak použijete batériový panel z iných modelov počítačov od spoločnosti Dell, hrozí riziko poškodenia batériového panela alebo počítača Tablet PC.
- ⚠ UPOZORNENIE:** Pri odpájaní kábla napájacieho adaptéra Dell od počítača Tablet PC uchopte zástrčku, nie samotný kábel, a silno ju potiahnite, no s citom, aby ste predišli poškodeniu kábla. Pri navíjaní kábla napájacieho adaptéra zachovávajte uhol konektora na sieťovom adaptéri, aby ste predišli poškodeniu kábla.
- 1 Napájací adaptér zapojte do konektora pre napájací adaptér na počítači Tablet PC a do elektrickej zásuvky.



- 2 Skôr než pripojíte alebo odpojíte počítač Tablet PC od batériového panela, uložte a zavrite všetky otvorené súbory a ukončíte všetky spustené programy.

- 3** Skôr než odpojíte počítač Tablet PC, nakonfigurujte nastavenia riadenia napájania počítača Tablet PC tak, aby sa neprepol do režimu spánku, pohotovostného režimu alebo do režimu dlhodobého spánku po zatvorení (spustení) displeja:

Windows Vista®:

- a Kliknite na položku **Štart**  → **Ovládací panel** → **Mobilný počítač** → **Možnosti napájania** → **Zmeniť činnosť po zatvorení krytu**.
- b V kontextovej ponuke **Keď zavriem kryt** vyberte položku **Nevykonat' žiadnu akciu**.

Windows® XP

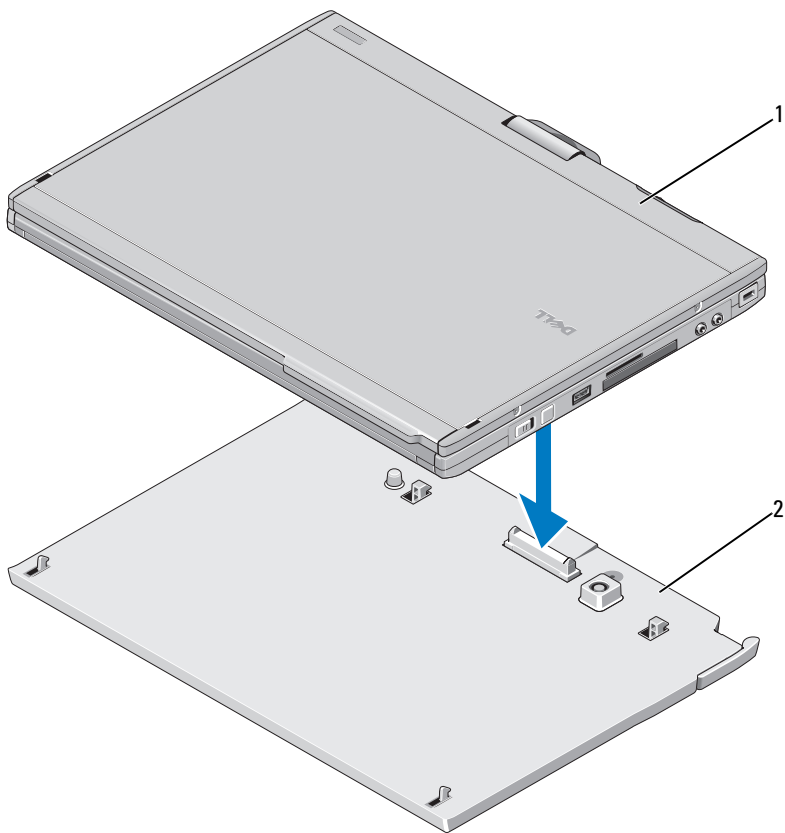
- a Kliknite na položku **Štart** → **Ovládací panel** → **Výkon a údržba** → **Možnosti napájania** → **Spresniť**.
- b V časti **Keď zavriem kryt prenosného počítača** vyberte položku **Nevykonat' žiadnu akciu**.

Pripojenie počítača Tablet PC k batériovému panelu



POZNÁMKA: Po pripojení počítača Tablet PC k batériovému panelu bude napájací adaptér nabíjať aj batériový panel.

- 1 Postupujte podľa pokynov v časti „Nastavenie batériového panela“ na strane 64.
- 2 Zarovnajte spodnú časť počítača Tablet PC so zadnou časťou batériového panela a položte prednú časť počítača Tablet PC na batériový panel.



1 počítač Tablet PC

2 batériový panel

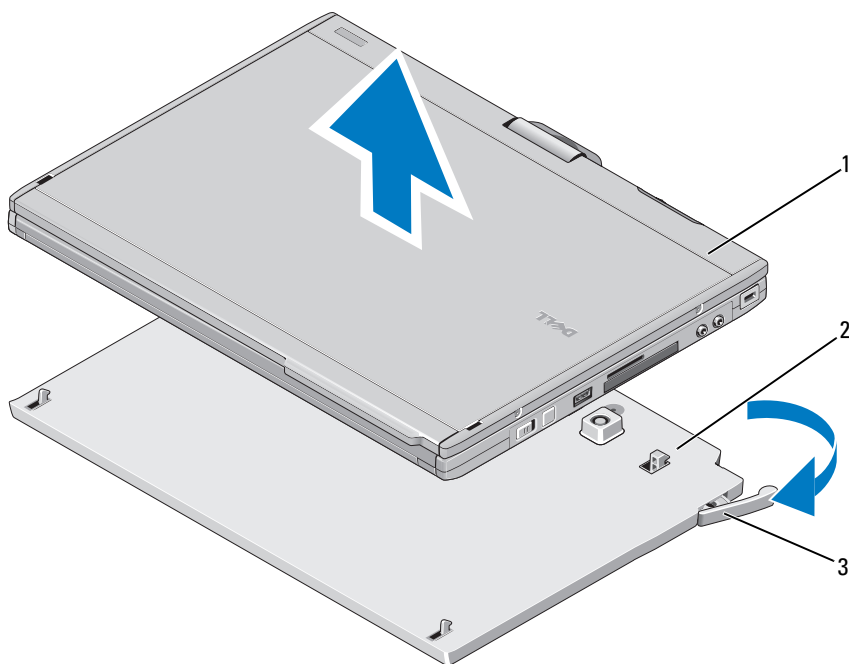
3 Zatlačte počítač Tablet PC na batériový panel (budete počuť kliknutie, ktoré znamená správne pripevnenie počítača Tablet PC na batériový panel).

4 Zapnite počítač Tablet PC.

Operačný systém rozpozná batériový panel.

Odpojenie počítača Tablet PC z batériového panela

- 1 Postupujte podľa pokynov v časti „Nastavenie batériového panela“ na strane 64.
- 2 Potiahnutím uvoľňovacej páčky počítača Tablet PC (ďalšie informácie nájdete v časti „Funkcie“ na strane 63) uvoľníte počítač Tablet PC z batériového panela.



- 1 počítač Tablet PC
- 3 uvoľňovacia páčka

2 batériový panel

- 3 Zadvihnite zadnú časť počítača Tablet PC a vysuňte počítač Tablet PC smerom k zadnej časti batériového panela.

Nabíjanie batériového panela

Batériový panel môžete nabíjať nezávisle od počítača Tablet PC pomocou napájacieho adaptéra dodávaného spolu s počítačom Tablet PC. Batériový panel sa bude nabíjať aj vždy po jeho pripojení k počítaču Tablet PC and po pripojení počítača Tablet PC k elektrickej zásuvke prostredníctvom napájacieho adaptéra.

System LED signalizácie stavu napájania batériového panela

Batériový panel obsahuje diódu LED stavu napájania, ktorá môže signalizovať nasledujúce stavy napájania:

Signalizácia LED	Stav
Blikajúca žltá, vypnutá, modrá, vypnutá, žltá, vypnutá, modrá, vypnutá	Na napájanie počítača Tablet PC sa pokúšate použiť nepodporovaný napájací adaptér, ktoré nepochádza od spoločnosti Dell.
Blikajúca žltá, vypnutá, žltá, vypnutá, žltá, vypnutá, dlho svietiaci modrá, dlho vypnutá	Dočasná porucha batérie s pripojeným napájacím adaptérom.
Blikajúca žltá, vypnutá, žltá, vypnutá, žltá, vypnutá, žltá, vypnutá	Kritická porucha batérie s pripojeným napájacím adaptérom.
Dióda LED nesvieti	Batéria je úplne nabitá s pripojeným napájacím adaptérom.
Svietiaca modrá	Batéria sa nabíja s pripojeným napájacím adaptérom.

Technické údaje o batériovom paneli

Fyzické vlastnosti

Výška	8,5 mm (0,33 palca)
Šírka	295,32 mm (11,63 palca)
Hĺbka	213,32 mm (8,4 palca)
Hmotnosť	0,60 kg (1,32 libry)

Napájací adaptér

Vstupné napätie	100–240 V AC
Vstupný prúd (maximálny)	1,5 A
Vstupný kmitočet	50–60 Hz
Výstupný prúd (maximálny)	3,34 A
Výkon	65 W
Menovité výstupné napätie	19,5 V DC

Rozmery a hmotnosť:

Výška	28,3 mm (1,11 palca)
Šírka	57,8 mm (2,28 palca)
Hĺbka	137,2 mm (5,40 palca)
Hmotnosť (s káblami)	0,36 kg (0,79 libry)

Porty a konektory

Pripojenie	100-kolíkový konektor
------------	-----------------------

Vyhradujeme si právo meniť informácie bez predchádzajúceho upozornenia.

© 2008 Dell Inc. Všetky práva vyhradené.

Reprodukcia týchto materiálov akýmkoľvek spôsobom bez písomného súhlasu firmy Dell Inc. je prísne zakázaná.

Ochranné známky používané v tomto texte: *Dell*, logo *DELL* a *Vostro* sú ochranné známky spoločnosti Dell Inc.; *Microsoft*, *Windows*, *Windows Vista* a logo tlačidla Štart systému *Windows Vista* sú ochranné známky alebo registrované ochranné známky spoločnosti Microsoft Corporation v Spojených štátoch a v iných krajinách.

Ostatné ochranné známky a obchodné názvy sa v tejto príručke môžu používať ako odkazy na spoločnosti, ktoré si uplatňujú nárok na tieto známky a názvy ich výrobkov. Spoločnosť Dell Inc. sa zrieka akéhokoľvek nároku na vlastníctvo iných než vlastných ochranných známk a obchodných názvov.



O opozorilih

 OPOZORILO označuje možnost poškodb lastnine, telesnih poškodb ali smrti.

Ploščati akumulator

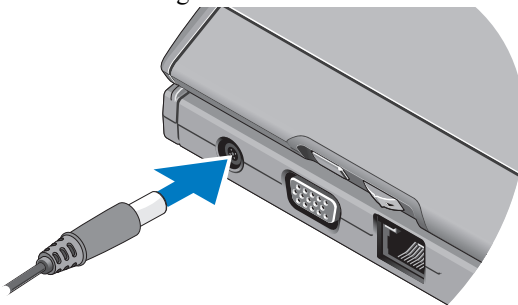
Funkcije



- | | | | |
|---|--|---|---|
| 1 | statusna lučka LED ploščatega akumulatorja | 2 | zdržitveni priključek |
| 3 | lučka stanja napajanja | 4 | priključek za napajalnik za izmenični tok |
| 5 | vzvod za sprostitvev | | |

Nastavitev ploščatega akumulatorja


- ⚠ OPOZORILO:** napajalnik lahko priključite na vse vtičnice po svetu. Priključki in stenske vtičnice se lahko od države do države razlikujejo. Uporaba nezdržljivega kabla ali nepravilna priključitev kabla v razdelilnik ali električno vtičnico lahko povzroči požar ali poškoduje opremo.
 - ⚠ PREVIDNO:** vedno uporabljajte prenosnemu računalniku priložen napajalnik za izmenični tok Dell. Če uporabljate drug, v prosti prodaji dostopen napajalnik za izmenični tok – ali napajalnik za prejšnje modele – lahko z njim poškodujete ploščati akumulator prenosnega računalnika.
 - ⚠ PREVIDNO:** z Latitude XT2 uporabljajte le ploščati akumulator Latitude™ XT2. Če uporabljate ploščati akumulator drugih modelov računalnikov Dell, lahko poškodujete ploščati akumulator ali prenosni računalnik.
 - ⚠ PREVIDNO:** ko želite izklopiti kabel napajalnika za izmenični tok Dell iz prenosnega računalnika, primite priključek in ne kabla ter močno, vendar pazljivo povlecite, da s tem ne poškodujete kabla. Pri ovijanju napajalnega kabla pazite na kot priključka na napajalniku, da s tem ne poškodujete kabla.
- 1 Napajalnik za izmenični tok priključite na priključek za napajalnik vašega prenosnega računalnika ter ga vtaknite v električno vtičnico.



- 2 Preden prenosni računalnik priključite na ploščati akumulator ali ga odstranite z njega, shranite in zaprite vse odprte datoteke ter zaprite vse odprte programe.

- 3** Preden prenosni računalnik odstranite s ploščatega akumulatorja, nastavite upravljanje porabe prenosnega računalnika tako, da računalnik ne bo prešel v stanje mirovanja, pripravljenosti ali hibernacije, ko zaprete (spustite) zaslon.

Windows Vista®

- a** Kliknite **Start**  → **Control Panel (Nadzorna plošča)** → **Mobile PC (Prenosni računalnik)** → **Power Options (Možnosti napajanja)** → **Change what closing the lid does (Spremeni, kaj povzroči zapiranje pokrova)**.
- b** V spustnem meniju **When I close the lid (Ob zapiranju pokrova)** izberite **Do nothing (Ne izvedi ničesar)**.

Windows® XP

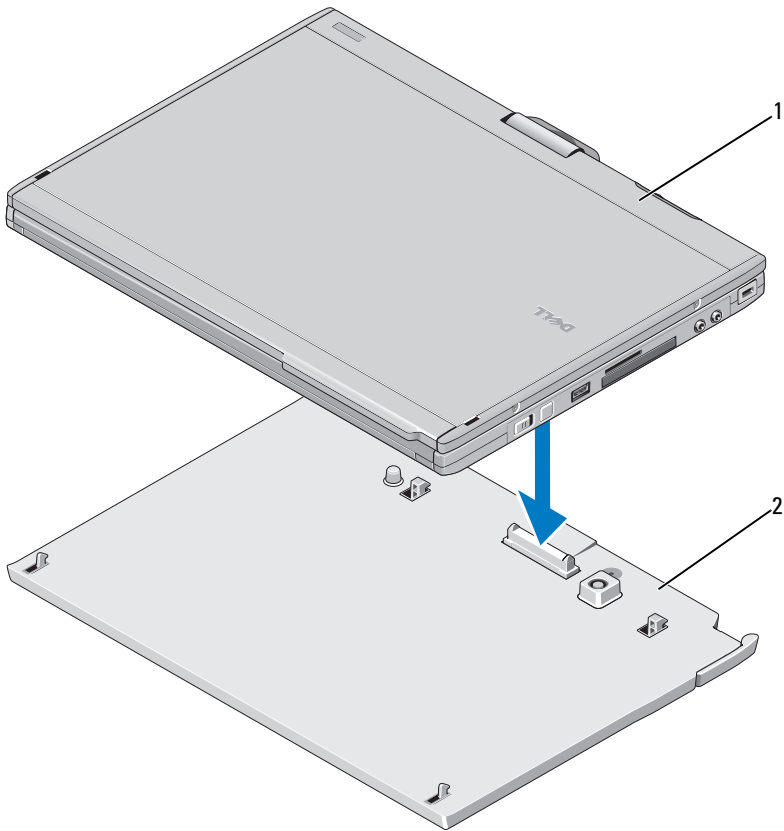
- a** Kliknite **Start** → **Control Panel (Nadzorna plošča)** → **Performance and Maintenance (Zmogljivosti in vzdrževanje)** → **Power Options (možnosti napajanja)** → **Advanced (Napredno)**.
- b** Pod **When I close the lid of my portable computer (Ob zapiranju pokrova)**, izberite **Do nothing (Ne izvedi ničesar)**.

Priključevanje prenosnega računalnika na ploščati akumulator



OPOMBA: Ko prenosni računalnik priključite na ploščati akumulator, bo napajalnik za izmenični tok prenosnega računalnika napajal tudi ploščati akumulator.

- 1** Sledite postopkom v "Nastavitev ploščatega akumulatorja" na strani 72.
- 2** Poravnajte hrbtno stran prenosnega računalnika s hrbtno stranjo ploščatega akumulatorja, ter položite sprednjo stran prenosnega računalnika na ploščati akumulator.



1 Prenosni računalnik

2 ploščati akumulator

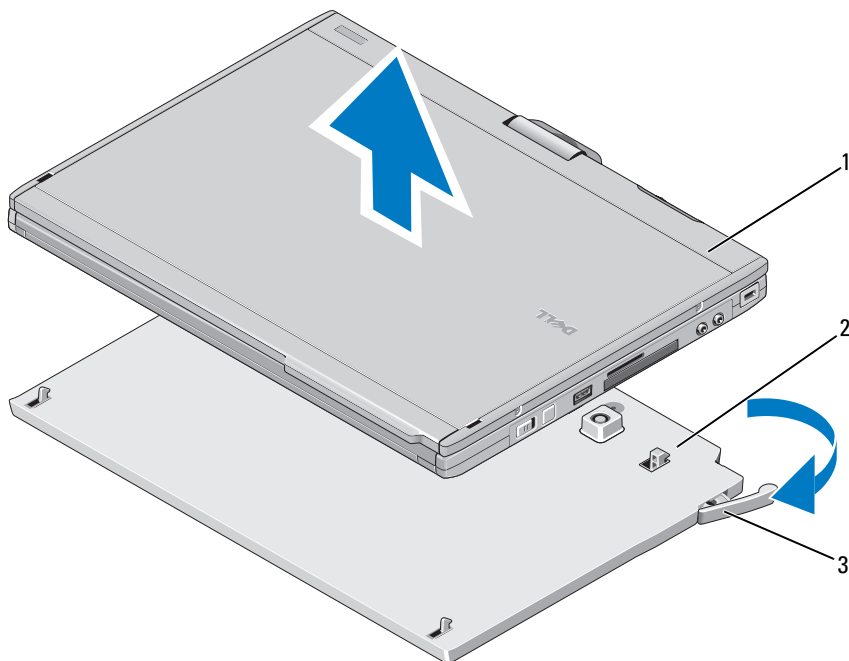
3 Pritisnite prenosni računalnik na ploščati akumulator, da se zasliši klik in je prenosni računalnik dobro pritrjen.

4 Vključite prenosni računalnik.

Operacijski sistem prepozna ploščati akumulator.

Odstranjevanje prenosnega računalnika s ploščatega akumulatorja

- 1 Sledite postopkom v "Nastavitev ploščatega akumulatorja" na strani 72.
- 2 Potegnite ročico za sprostitev prenosnega računalnika (za več informacij si oglejte "Funkcije" na strani 71), da s tem prenosni računalnik odklopite s ploščatega akumulatorja.



- 1 prenosni računalnik
- 2 ploščati akumulator
- 3 vzvod za sprostitev

- 3 Dvignite hrbtno stran prenosnega računalnika in prenosni računalnik potisnite ven proti hrbtni strani ploščatega akumulatorja.

Polnjenje ploščatega akumulatorja

Ploščati akumulator lahko napolnite ločeno od prenosnega računalnika z napajalnikom za enosmerni tok, ki ste ga dobili skupaj z vašim prenosnim računalnikom. Ploščati akumulator se bo prav tako polnil vedno, ko bo priključen na prenosni računalnik in bo prenosni računalnik priklopljen na električno vtičnico z napajalnikom za enosmerni tok.

Kode lučke LED za stanje napajanja ploščatega akumulatorja

Ploščati akumulator ima statusno lučko LED, ki lahko kaže na naslednja stanja:

Kode lučke LED	Stanje
Utripanje: oranžna, izklop, modra, izklop, oranžna, izklop, modra, izklop	Za napajanje računalnika poskušate uporabiti napajalnik za izmenični tok, ki ga računalnik ne podpira in ga ni izdelalo podjetje Dell.
Utripanje: oranžna, izklop, oranžna, izklop, oranžna, izklop, oranžna, izklop, dolga modra, dolgi izklop	Začasna okvara na akumulatorju; napajalnik za izmenični tok je priključen.
Utripanje: oranžna, izklop, oranžna, izklop, oranžna, izklop, oranžna, izklop	Usodna okvara na akumulatorju ob priključenem napajalniku za izmenični tok.
Lučka LED ne sveti	Akumulator je napolnjen, napajalnik za izmenični tok je priključen.
Sveti modro	Akumulator je v načinu polnjena preko napajalnika za ozmenični tok.

Tehnični podatki ploščatega akumulatorja

Mere

Višina	8,5 mm (0,33 palca)
Širina	295,32 mm (11,63 palca)
Globina	213,32 mm (8,4 palca)
Teža	0,60 kg (1,32 lb)

Omrežni napajalnik

Vhodna napetost	100–240 VAC
Vhodni tok (najvišji)	1,5 A
Vhodna frekvenca	50–60 Hz
Izhodni tok (najvišji)	3,34 A
Izhodna moč	65 W
Nazivna izhodna napetost	19,5 V DC

Mere in teža:

Višina	28,3 mm (1,11 palca)
Širina	57,8 mm (2,28 palca)
Globina	137,2 mm (5,4 palca)
Teža (z napajalnimi kabli)	0,36 kg (0,79 lb)

Vrata in priključki

Priklop	100-pinski priključek
---------	-----------------------

**Informacije v tem dokumentu se lahko spremenijo brez predhodnega obvestila.
© 2008 Dell Inc. Vse pravice pridržane.**

Vsakršno razmnoževanje tega gradiva brez pisnega dovoljenja družbe Dell Inc. je strogo prepovedano.

Blagovne znamke, uporabljene v tem besedilu: *Dell*, logotip *DELL* in *Latitude* so blagovne znamke podjetja Dell Inc.; *Microsoft*, *Windows*, *Windows Vista*, in *Windows Vista* gumb za zagon so bodisi blagovne znamke ali registrirane blagovne znamke podjetja Microsoft Corporation v Združenih državah in/ali drugih državah.

V tem dokumentu se lahko uporabljajo tudi druge blagovne znamke in imena, ki se nanašajo na osebe, katerih last so blagovne znamke ali imena, oziroma na njihove izdelke. Družba Dell Inc. zavrača vsakršno lastništvo blagovnih znamk in imen, razen tistih, ki so v njeni lasti.

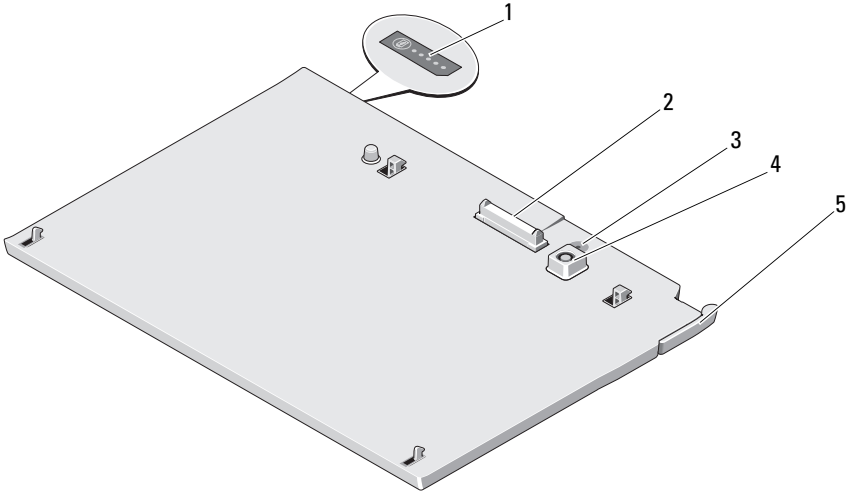


Uyarılar ve İkazlar Hakkında

! UYARI, meydana gelebilecek olası maddi hasar, kişisel yaralanma veya ölüm tehlikesi anlamına gelir.

Pil Dilimi

Özellikler



- 1 pil dilimi durum LED'i
- 3 güç durum ışığı
- 5 serbest bırakma kolu

- 2 yerleştirme konektörü
- 4 AC adaptörü konektörü

Pil Diliminizin Kurulması

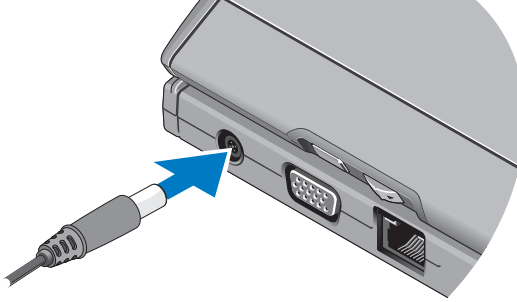
⚠ UYARI: AC adaptörü tüm dünyadaki elektrik prizleriyle çalışır. Ancak güç konnektörleri ve anahtarlı uzatma kabloları ülkelere göre farklılık gösterir. Uyumsuz bir kablo kullanılması veya kablunun anahtarlı uzatma kablosuna veya elektrik prizine yanlış bağlanması yangına veya ekipmanın zarar görmesine neden olabilir.

⚠ UYARI: Her zaman, Tablet-PC'niz ile birlikte gelen Dell AC adaptörünü kullanın. Piyasada mevcut başka bir AC adaptör ya da eski Dell bilgisayar modellerinin adaptörünü kullanırsanız pil dilimi ya da Tablet-PC'nize zarar verebilirsiniz.

⚠ UYARI: Latitude XT2'niz ile sadece Latitude™ XT2 pil dilimi kullanın. ell bilgisayarların diğer modellerine ait bir pil dilimi kullanırsanız, pil dilimi veya Tablet-PC'ye zarar verebilirsiniz.

⚠ UYARI: Dell AC adaptörü kablosunu Tablet-PC'den çıkardığınızda, kablodan değil konektörden tutun ve kablunun zarar görmemesi için sıkıca fakat nazıkçe çekin. AC adaptörü kablosunu sararken, kablunun hasar görmesini önlemek için AC adaptöründeki konektörün açısını izlediğinizden emin olun.


- 1 AC adaptörünü Tablet-PC'nizin üzerindeki AC adaptörü konektörüne ve elektrik prizine bağlayın.



- 2 AC adaptörünü Tablet-PC'nizin pil dilimine yerleştirmeden veya pil diliminden çıkartmadan önce açık dosyaları kaydedip kapatın ve açık programlardan çıkın.

- 3 Tablet-PC'nizi veya pil diliminden çıkartmadan önce Tablet-PC güç yönetim ayarlarını (alt) ekranı kapatırken uyku, bekleme veya hazırda bekletme moduna girmeyecek şekilde yapılandırın:

Windows Vista®

- a **Başlat**  → **Denetim Masası** → **Mobil PC** → **Güç Seçenekleri** → **Change what closing the lid does (Kapağın kapatılma eylemini değiştir)**'i tıklayın.
- b **When I close the lid (Kapağı kapattığımda)** açılır menüsü altında **Hiçbir şey yapma**'yı seçin.

Windows® XP

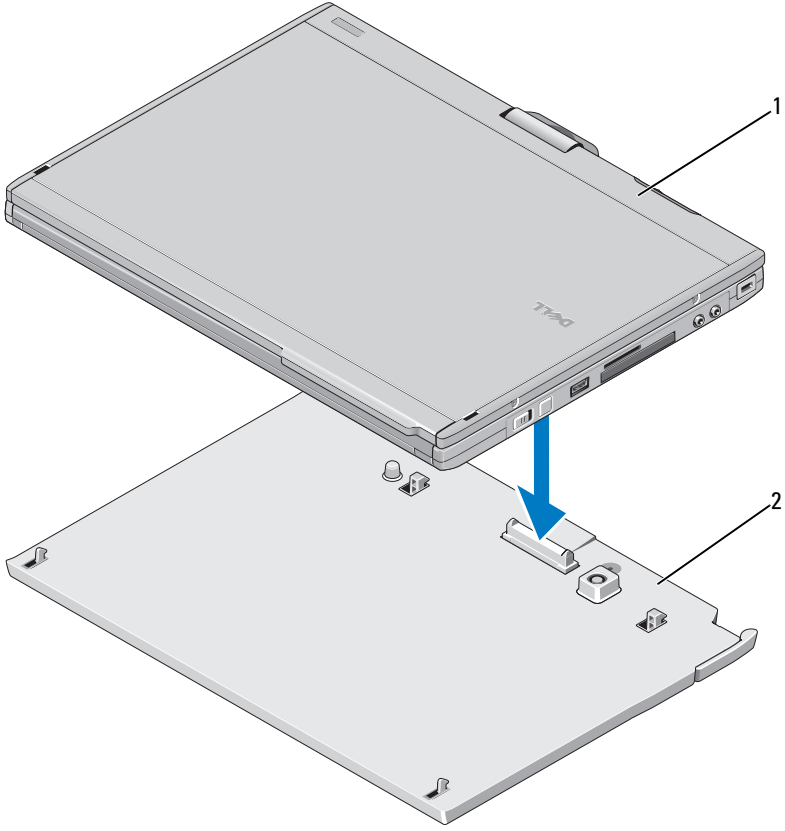
- a **Başlat** → **Denetim Masası** → **Performans ve Bakım** → **Güç Seçenekleri** → **Gelişmiş**'i tıklayın.
- b **When I close the lid of my portable computer (Taşınabilir bilgisayarımın kapağını kapattığımda)** seçeneği altında **Do nothing (Hiçbir şey yapma)**'yı seçin.

Tablet-PC'nizi Pil Dilimine Yerleştirme



NOT: Tablet-PC'nizi pil dilimine yerleştirdikten sonra, Tablet-PC AC adaptörü aynı zamanda pil dilimini de şarj edecektir.

- 1 "Pil Diliminizin Kurulması", sayfa 80 bölümündeki yordamları izleyin.
- 2 Tablet-PC'nin arka kısmını pil diliminin arka kısmıyla hizalayın ve Tablet-PC'nin ön kısmını pil dilimi üzerine indirerek oturtun.



1 Tablet-PC

2 pil dilimi

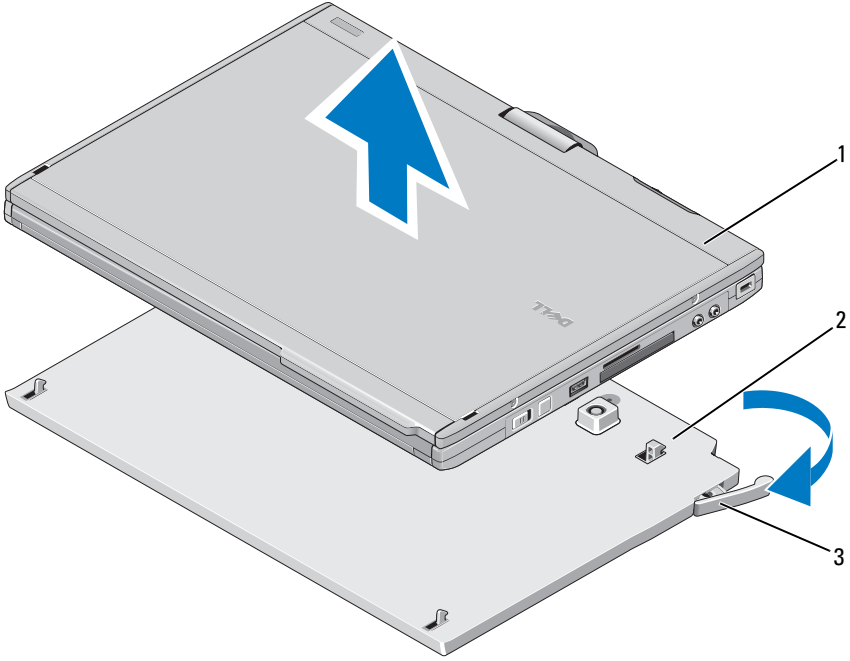
3 Tablet-PC'yi bir tık sesi duyulup sıkıca yerine oturana dek pil dilimi üzerine bastırın.

4 Tablet-PC'yi açın.

İşletim sistemi pil dilimini algılar.

Tablet-PC'nizi Pil Diliminden Çıkartma

- 1 "Pil Diliminizin Kurulması", sayfa 80 bölümündeki yordamları izleyin.
- 2 Tablet-PC'yi pil diliminden çıkartmak için Tablet-PC serbest bırakma kolunu çekin (daha fazla bilgi için bkz. "Özellikler", sayfa 79).



1 Tablet-PC

2 pil dilimi

3 serbest bırakma kolu

- 3 Tablet-PC'nin pil dilimini kaldırın ve Tablet-PC'yi pil diliminin arka kısmından dışarı doğru kaydırarak çıkartın.

Pil Diliminizin Şarj Edilmesi

Tablet-PC'nizle birlikte gelen AC adaptörünü kullanarak pil dilimini Tablet-PC'nizden bağımsız olarak şarj edebilirsiniz. Pil diliminiz Tablet-PC'nize her yerleştirildiğinde ve AC adaptörü kullanılarak Tablet-PC elektrik prizine bağlandığında da şarj olacaktır.

Pil Dilimi Güç Durumu LED Kodları

Pil diliminiz, aşağıdaki durumları bildiren bir güç durumu LED'i içerir:

LED Kodları	Durum
Yanıp sönen sarı, kapalı, mavi, kapalı, sarı, kapalı, mavi, kapalı	Tablet-PC'nize güç sağlamak için desteklenmeyen ve Dell marka olmayan bir AC adaptörü kullanmaya çalışıyorsunuz.
Yanıp sönen sarı, kapalı, sarı, kapalı, sarı, kapalı, sarı, kapalı, uzun mavi, uzun kapalı	AC adaptör varken geçici pil arızası.
Yanıp sönen sarı, kapalı, sarı, kapalı, sarı, kapalı, sarı, kapalı	AC adaptör varken ciddi pil arızası.
LED kapalı	AC adaptör varken pil tam şarj modunda.
Sabit mavi ışık	AC adaptör varken pil şarj modunda.

Pil Dilimi Teknik Özellikleri

Fiziksel	
Yükseklik	8,5 mm (0,33 inç)
Genişlik	295,32 mm (11,63 inç)
Derinlik	213,32 mm (8,4 inç)
Ağırlık	0,60 kg (1,32 lb)

AC Adaptörü

Giriş voltajı	100–240 VAC
Giriş akımı (maksimum)	1,5 A
Giriş frekansı	50–60 Hz
Çıkış akımı (maksimum)	3,34 A
Çıkış gücü	65 W
Dereceli çıkış voltajı	19,5 VDC
Boyutlar ve ağırlık:	
Yükseklik	28,3 mm (1,11 inç)
Genişlik	57,8 mm (2,28 inç)
Derinlik	137,2 cm (5,40 inç)
Ağırlık (kablo ile)	36 kg (79 lb)

Bağlantı Noktaları ve Konnektörler

Yerleştirme	100-pin konnektörü
-------------	--------------------

Bu belgedeki bilgiler önceden bildirilmeksizin değiştirilebilir.

© 2008 Dell Inc. Tüm hakları saklıdır.

Dell Inc.'in yazılı izni olmadan bu materyallerin herhangi bir şekilde çoğaltılması kesinlikle yasaktır.

Bu metinde kullanılan ticari markalar: *Dell*, *DELL* logosu ve *Latitude*, Dell Inc.'in ticari markalarıdır; *Microsoft*, *Windows*, *Windows Vista* ve *Windows Vista* başlat düğmesi logosu A.B.D. ve/veya diğer ülkelerde Microsoft Corporation'ın ticari markaları veya tescilli ticari markalarıdır.

Bu belgede, marka ve adların sahiplerine ya da ürünlerine atıfta bulunmak için başka ticari marka ve ticari unvanlar kullanılabilir. Dell Inc. kendine ait olanlar dışındaki ticari markalar ve ticari unvanlarla ilgili hiçbir mülkiyet hakkı olmadığını beyan eder.

مهايبي التيار المتردد	
جهد الإدخال	100 - 240 فولت من التيار المتردد
تيار الإدخال (الحد الأقصى)	1.5 أمبير
تردد الإدخال	50 - 60 هرتز
تيار الإخراج (الحد الأقصى)	3.34 أمبير
طاقة الإخراج	65 وات
جهد الإخراج المُقدر	19,5 فولت من التيار المستمر
الأبعاد والوزن:	
الارتفاع	28.3 ملم (1.11 بوصة)
العرض	57.8 ملم (2.28 بوصة)
العمق	137.2 ملم (5.40 بوصة)
الوزن (مع الكابلات)	0.36 كجم (0.79 رطل)
المنافذ والموصلات	
التوصيل	موصل يحتوي على 100 سن

المعلومات الواردة في هذا المستند عرضة للتغيير دون أي إشعار. حقوق النشر © لعام 2008 لشركة Dell Inc. كافة الحقوق محفوظة.

يحظر تمامًا إعادة إصدار هذه المواد بأيّة طريقة كانت دون الحصول على إذن كتابي من شركة Dell Inc.

العلامات التجارية المستخدمة في هذا النص: Dell وشعار Dell وLatitude هي علامات تجارية لشركة Dell Inc.، كما أن Windows Vista وWindows وMicrosoft هي علامات تجارية مسجلة لشركة Microsoft Corporation في الولايات المتحدة و/أو بلدان أخرى.

قد يتم استخدام علامات تجارية وأسماء تجارية أخرى في هذا المستند للإشارة إلى الكيانات المالكة لهذه العلامات والأسماء أو إلى منتجاتها. وتُخلى شركة Dell Inc. مسؤوليتها فيما يتعلق بملكية العلامات والأسماء التجارية بخلاف تلك الخاصة بها.

شحن شريحة البطارية

يمكنك إعادة شحن شريحة البطارية وحدها دون الكمبيوتر اللوحي باستخدام مهايئ التيار المتردد الذي تم شحنه مع الكمبيوتر اللوحي الخاص بك. وستتم إعادة شحن شريحة البطارية أيضاً كلما تم توصيلها بالكمبيوتر اللوحي وهو متصل بمأخذ التيار الكهربائي باستخدام مهايئ التيار المتردد.

رموز مؤشر LED لبيان حالة طاقة شريحة البطارية

تحتوي شريحة البطارية التي بحوزتك على مؤشر LED لبيان حالة الطاقة، والذي قد يشير إلى أي من الحالات التالية:

رموز مؤشر LED	الحالة
يومض بلون كهربائي، مطفاً، أزرق، مطفاً، كهربائي، مطفاً، أزرق، مطفاً	أنت تحاول استخدام مهايئ تيار متردد غير مدعوم ومن إنتاج جهة أخرى بخلاف Dell لتزويد الكمبيوتر اللوحي بالطاقة.
يومض بلون كهربائي، مطفاً، كهربائي، مطفاً، وميض أزرق طويل، مطفاً لمدة طويلة	يحدث عطل مؤقت في البطارية مع وجود مهايئ التيار المتردد.
يومض بلون كهربائي، مطفاً، كهربائي، مطفاً	يحدث عطل فادح في البطارية مع وجود مهايئ التيار المتردد.
مؤشر LED مطفاً	البطارية في وضع الشحن الكامل مع وجود مهايئ التيار المتردد.
إضاءة زرقاء ثابتة	البطارية في وضع الشحن مع وجود مهايئ التيار المتردد.

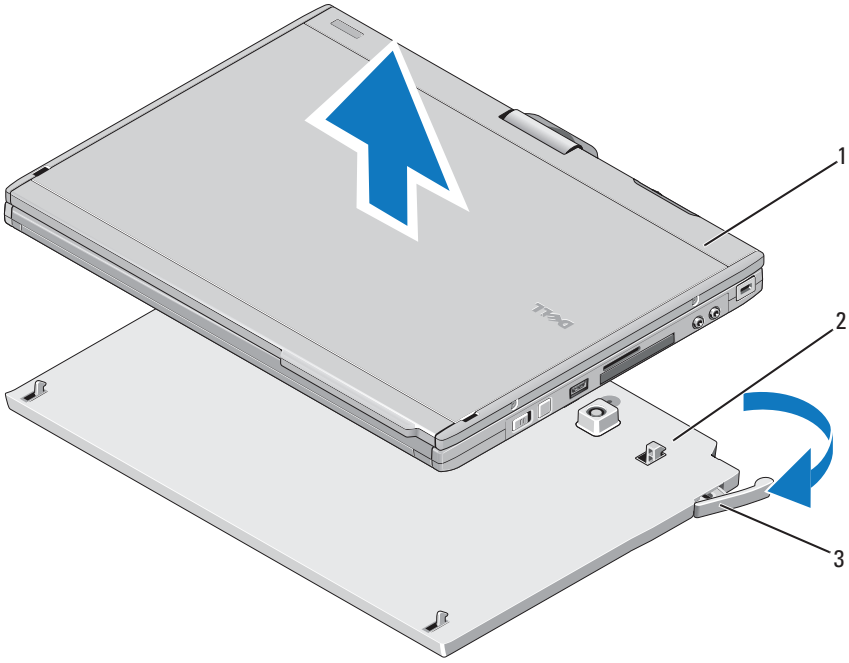
مواصفات شريحة البطارية

الخصائص المادية	
الارتفاع	8.5 ملم (0.33 بوصة)
العرض	295.32 ملم (11.63 بوصة)
العمق	213.32 ملم (8.4 بوصة)
الوزن	0.60 كجم (1.32 رطل)

- 3 اضغط على الكمبيوتر اللوحي نحو شريحة البطارية حتى تسمع صوتًا للدلالة على استقرار الكمبيوتر اللوحي في موضعه بإحكام.
- 4 قم بتشغيل الكمبيوتر اللوحي.
يتعرف نظام التشغيل على شريحة البطارية.

فصل الكمبيوتر اللوحي عن شريحة البطارية

- 1 اتبع الإجراءات الواردة في "إعداد شريحة البطارية الخاصة بك" في صفحة 88.
- 2 اسحب ذراع تحرير الكمبيوتر اللوحي (انظر "الميزات" في صفحة 87 لمزيد من المعلومات) لتحرير الكمبيوتر اللوحي من شريحة البطارية.



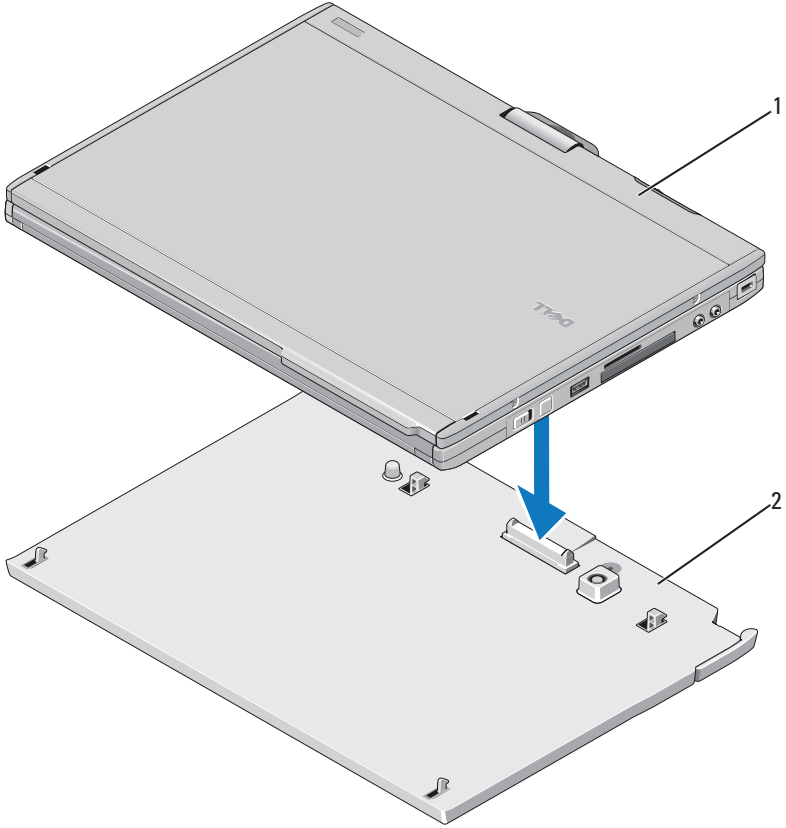
- 1 الكمبيوتر اللوحي
- 2 شريحة البطارية
- 3 ذراع التحرير

- 3 ارفع الجانب الخلفي للكمبيوتر اللوحي وحركه للخارج تجاه الجانب الخلفي لشريحة البطارية.

توصيل الكمبيوتر اللوحي بشريحة البطارية

ملاحظة: بعد توصيل الكمبيوتر اللوحي بشريحة البطارية، سيقوم مهائى الكمبيوتر اللوحي بشحن شريحة البطارية أيضاً.

- 1 اتبع الإجراءات الواردة في "إعداد شريحة البطارية الخاصة بك" في صفحة 88.
- 2 قم بمحاذاة الجزء الخلفي من الكمبيوتر اللوحي مع الجزء الخلفي من شريحة البطارية واخفض الجزء الأمامي من الكمبيوتر اللوحي داخل شريحة البطارية.



2 شريحة البطارية

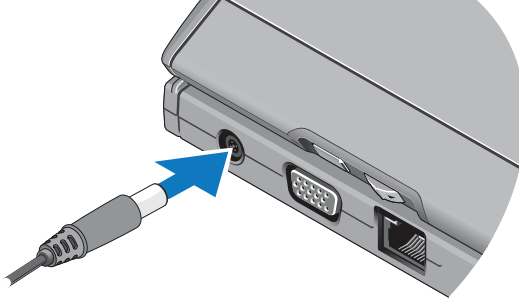
1 الكمبيوتر اللوحي

تثبيته: استخدم دائماً مهائى التيار المتردد من Dell المرفق مع الكمبيوتر اللوحي الخاص بك. ففي حالة استخدام أي مهائى تيار متردد آخر متوفر في الأسواق - أو مهائى تيار متردد خاص بطرز سابقة من أجهزة كمبيوتر Dell - قد يتسبب ذلك في إتلاف شريحة البطارية أو الكمبيوتر اللوحي.

تثبيته: استخدم شريحة البطارية Latitude™ XT2 مع كمبيوتر Latitude XT2 فقط. ففي حالة استخدام شريحة بطارية خاصة بطرز سابقة من أجهزة كمبيوتر Dell، قد يتسبب ذلك في إتلاف قاعدة الوسائط أو الكمبيوتر اللوحي.

تثبيته: عندما تقوم بفصل كابل مهائى التيار المتردد من Dell عن الكمبيوتر اللوحي، أمسك الموصل وليس الكابل نفسه واسحب بقوة ولكن برفق لتجنب إتلاف الكابل. عند لف كابل مهائى التيار المتردد، تأكد من اتباع زاوية الموصل الموجود بمهائى التيار المتردد لتجنب إتلاف الكابل.

1 قم بتوصيل مهائى التيار المتردد بموصل مهائى التيار المتردد الموجود على الكمبيوتر اللوحي وبمأخذ التيار الكهربى.



2 قبل تثبيت الكمبيوتر اللوحي بشريحة البطارية أو فصله عنها، قم بحفظ أية ملفات مفتوحة وإغلاقها ثم اخرج من أية برامج مفتوحة.

3 قبل فصل الكمبيوتر اللوحي، قم بضبط إعدادات إدارة الطاقة بالكمبيوتر اللوحي بحيث لا يدخل الكمبيوتر اللوحي إلى وضع السكون أو الاستعداد أو الإسبات عندما تقوم بإغلاق (خفض) الشاشة، وذلك بالطريقة التالية:

Windows Vista®

- a انقر فوق Start (ابدأ) ← Control Panel (لوحة التحكم) ← Mobile PC (الكمبيوتر المحمول) ← Power Options (خيارات الطاقة) ← Change what closing the lid does (تغيير ما يتسبب فيه إغلاق الإطار).
- b تحت القائمة المنسدلة When I close the lid (عند إغلاق الغطاء)، حدد Do nothing (عدم فعل شيء).

Windows® XP

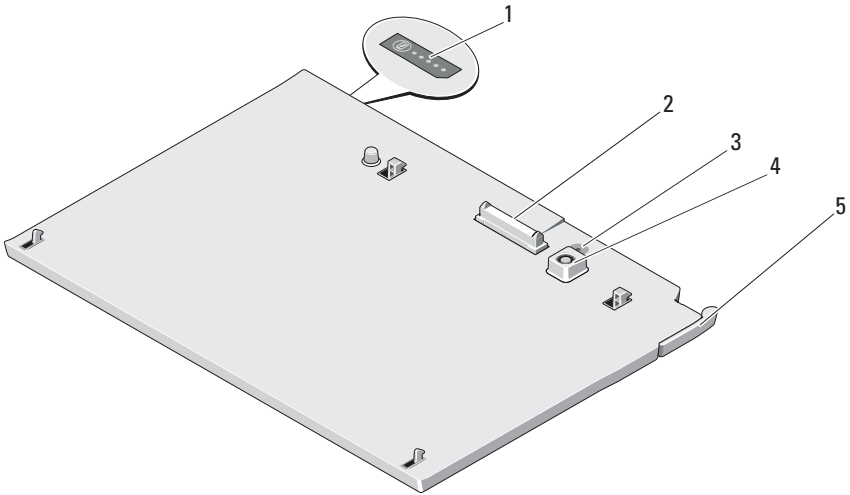
- a انقر فوق Start (ابدأ) ← Control Panel (لوحة التحكم) ← Performance and Maintenance (الأداء والصيانة) ← Power Options (خيارات الطاقة) ← Advanced (خيارات متقدمة).
- b أسفل When I close the lid of my portable computer (عندما أغلق غطاء الكمبيوتر المحمول)، حدد Do nothing (عدم فعل شيء).

معلومات حول التحذيرات والتنبيهات

⚠ يشير التحذير إلى احتمال حدوث تلف بالملكات أو إصابة شخصية أو الوفاة.

شريحة البطارية

الميزات



- | | | | |
|---|------------------------------------|---|---------------------------|
| 1 | مؤشر LED لبيان حالة شريحة البطارية | 2 | موصل التثبيت |
| 3 | مصباح حالة الطاقة | 4 | موصل مهايئ التيار المتردد |
| 5 | ذراع التحرير | | |

إعداد شريحة البطارية الخاصة بك

⚠ تحذير: يعمل مهايئ التيار المتردد مع مأخذ التيار الكهربائي في مختلف أنحاء العالم. إلا أن موصلات الطاقة ومشتركات الكهرباء تختلف بين بلد وآخر. قد يتسبب استخدام كابل غير متوافق أو توصيل الكابل بشريحة الطاقة أو مأخذ تيار كهربائي بطريقة غير صحيحة في نشوب حريق أو تلف الأجهزة.